



Garagen-Rolltor RollMatic

Mehr Freiraum in der Garage mit innovativer Hörmann Technik



Hörmann Markenqualität

Für höchste Sicherheit und Verlässlichkeit



„Einen guten Namen muss man sich erarbeiten.“ (August Hörmann)

Ganz im Sinne des Firmengründers ist die Marke Hörmann heute ein echtes Qualitätsversprechen. Das Familienunternehmen ist mit über 75 Jahren Erfahrung im Tor- und Antriebsbau und über 20 Millionen verkaufter Tore und Antriebe zu Europas Nr. 1 geworden. Das gibt Ihnen ein gutes Gefühl beim Kauf eines Hörmann Garagen-Rolltores.



Qualität aus Deutschland

Alle Tor- und Antriebskomponenten werden bei Hörmann selbst entwickelt und produziert, sind hundertprozentig aufeinander abgestimmt und zu Ihrer Sicherheit von unabhängigen, anerkannten Instituten geprüft und zertifiziert. Sie werden nach dem Qualitätsmanagement-System DIN ISO 9001 in Deutschland gefertigt und erfüllen alle Anforderungen der Europa-Norm 13241-1. Daneben arbeiten unsere hoch qualifizierten Mitarbeiter intensiv an neuen Produkten, ständigen Weiterentwicklungen und Detailverbesserungen. So entstehen Patente und Alleinstellungen am Markt.



RollMatic Rolltore für Generationen

Langzeittests unter realen Bedingungen sorgen für ausgereifte Serienprodukte in Hörmann Qualität. Dank dessen und hervorragender technischer Lösungen sowie einer kompromisslosen Qualitätssicherung erhalten Sie bei Hörmann 10 Jahre Garantie auf alle RollMatic Rolltore und 5 Jahre auf Hörmann Antriebe.*



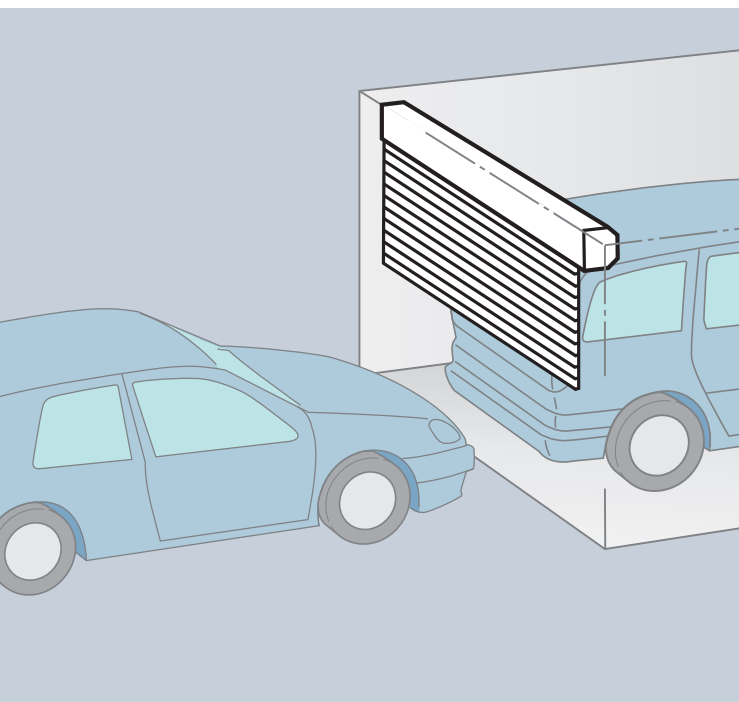
Zukunft im Blick

Hörmann geht mit gutem Beispiel voran. Deswegen deckt das Unternehmen ab 2013 seinen Energiebedarf zu 40 % aus Ökostrom und baut ihn kontinuierlich aus. Gleichzeitig werden durch die Einführung eines intelligenten und zertifizierten Energiemanagement-Systems jährlich viele Tonnen CO₂ gespart. Und nicht zuletzt bietet Hörmann Produkte für nachhaltiges Bauen.

* Die ausführlichen Garantie-Bedingungen finden Sie unter: www.hoermann.com

Gute Gründe für ein Rolltor

Überzeugend in Funktion und Optik



Maximaler Platz vor und in der Garage

Platz sparende Konstruktion

RollMatic Rolltore öffnen senkrecht und benötigen kaum Platz in der Garage. Durch ihr Konstruktionsprinzip bieten sie maximalen Platz in und vor der Garage.

Auch der Deckenbereich bleibt frei und kann beispielsweise für Lampen oder als zusätzlicher Stauraum genutzt werden.

Optimal beim Modernisieren

Die Form der Garagenöffnung spielt bei Garagen-Rolltoren keine Rolle, ob rechteckig, abgeschrägt, mit Segment- oder Rundbogen.

Ein Hörmann RollMatic passt immer.

Außen-Rolltor bei fehlendem Innenanschlag

Montage vor der Öffnung

Für Garagen mit geringem Sturz und / oder geringen Seitenanschlügen erhalten Sie das RollMatic auch als Außen-Rolltor zur Montage vor der Garagenöffnung.

Das Außen-Rolltor wird als Komplettpaket mit optimal abgestimmtem Antrieb geliefert. Die den Antrieb umschließende Wickelwellenverkleidung schützt ihn vor Witterungseinflüssen oder fremden Eingriffen.

Für eine einheitliche, harmonische Optik des Tores werden die Wickelwellenverkleidung und die Zarge in Torfarbe geliefert.

Die seitliche Zugfederverkleidung ist beim Außen-Rolltor aus Aluminium mit Sichtfenstern zur Kontrolle des Federsystems.

Gute Gründe für Hörmann

Der Marktführer hat die Innovationen



Nur bei Hörmann



1

**Zuverlässig und sicher:
die Zugfedertechnik**

Technik, die überzeugt

Die bewährte Zugfedertechnik unterstützt den Antrieb beim Öffnen und Schließen des Tores. So wird die Antriebsmechanik geschont. Im Falle einer Notöffnung lässt sich das Tor leicht per Hand bedienen. Eine Handkurbel ist dafür nicht notwendig. Doppelte Seilführungen sichern das Tor zusätzlich gegen Abstürzen.

Die spezielle Profilanordnung an der Wickelwelle garantiert eine sichere und einbruchhemmende Verriegelung. Durch diese Mechanik lässt sich der Behang praktisch nicht aufschieben.

2

**Wartungsfreundlich
und besonders geräuscharm**

Antrieb serienmäßig

Der Antrieb ist wartungsfreundlich außerhalb der Wickelwellenverkleidung angebracht. Anlauf und Stopp des RollMatic Tores sind besonders sanft und geräuscharm, das schont das Tor. Durch den Federausgleich und die zuverlässige Abschaltautomatik ist eine zusätzliche Schließkanten-sicherung überflüssig. Innentaster und Garagenbeleuchtung sind im Steuerungsgehäuse bereits integriert.

Elegante Optik

Die Gestaltungsmöglichkeiten der RollMatic Rolltore

▲ Außenansicht des Torbehangs, bzw. Innenansicht bei Außen-Rolltoren ▼ Innenansicht, bzw. Außenansicht bei Außen-Rolltoren

Glatte Oberfläche

Im Gegensatz zu gesickten Profilen anderer Anbieter wirkt die glatte Oberfläche der Aluminiumprofile modern und elegant. Die Oberfläche mit hochwertiger Beschichtung auf der Außen- und Innenseite des Tores ist zudem einfach zu reinigen.

Profil mit PU-Hartschaum

Für einen ruhigen Torlauf ist der Profilhohlraum mit Polyurethan-Hartschaum gleichmäßig ausgeschäumt.

Verglasungselemente

So bekommen Sie Tageslicht in Ihre Garage. Die Verglasungselemente mit Kunststoffscheiben sind über die komplette Profilbreite angeordnet. Die Anzahl der Elemente ergibt sich aus der jeweiligen Torbreite. Es können maximal zehn Profile pro Tor mit Verglasungen ausgestattet werden.

Lüftungsgitter

Eine Belüftung Ihrer Garage verbessert das Raumklima und beugt Schimmelbildung vor. Die Lüftungsgitter aus langlebigem Kunststoff sind über die gesamte Profilbreite angeordnet. Es können maximal zehn Profile pro Tor ausgestattet werden.



Einfach schön

Farben und Oberflächen – Ihr Geschmack entscheidet



RollMatic mit Decograin Oberfläche Golden Oak

**Sie haben die Wahl
zwischen 9 preisgleichen Farben und
zwei attraktiven Decograin Oberflächen**

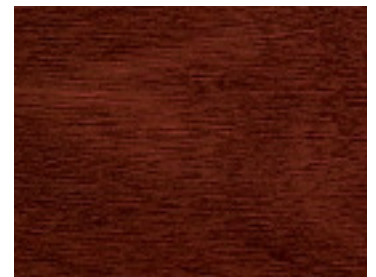


Verkehrsweiß	RAL 9016
Lichtgrau	RAL 7035
Weißaluminium	RAL 9006
Stahlblau	RAL 5011
Moosgrün	RAL 6005
Rubinrot	RAL 3003
Terrabraun	RAL 8028
Anthrazitgrau	RAL 7016
Tiefschwarz	RAL 9005

Das RollMatic wird serienmäßig in Verkehrsweiß geliefert, zusätzlich stehen 8 Vorzugsfarben ohne Aufpreis zur Wahl.



Decograin Golden Oak
mittelbraunes, goldgelbes Eichendekor



Decograin Rosewood
mahagonifarbenes Holzdekor

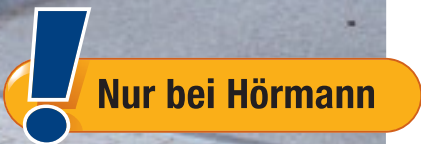
Decograin Oberflächen in markanter Holzoptik

Die zwei Decograin Oberflächen in den Dekoren Golden Oak und Rosewood überzeugen durch ihre natürlich wirkende Holzoptik. Durch den besonderen Oberflächenschutz bleibt die UV-beständige Kunststoff-Folienbeschichtung auf dem RollMatic lange erhalten. Die Decograin Oberflächen sind nicht bei Außen-Rolltoren lieferbar.

Harmonische Gesamtoptik

Nur bei Hörmann erhalten Sie ohne Aufpreis das gesamte Tor in Ihrer gewählten Torfarbe. Torbehang, Führungsschiene, Sturzblende und Wickelwellenverkleidung bilden so eine harmonische, optische Einheit.

Bei Decograin Toren ist die Torinnenseite (Torbehang, Führungsschienen und Wickelwellenverkleidung) braun lackiert.



Außen-Rolltor RollMatic

Die Lösung bei fehlendem Innenanschlag



Wenn in der Garage der Platz nicht reicht

Bei Garagen mit geringer Sturzhöhe und / oder geringen Seitenanschlägen ist das RollMatic als Außen-Rolltor für die Montage vor der Garagenöffnung die Lösung. Außen-Rolltore werden immer als Komplettpaket mit optimal abgestimmtem Antrieb geliefert.

Für eine einheitliche, harmonische Optik sind Wickelwellenverkleidung und Zarge identisch zur Torbehangfarbe.



Variable Antriebsposition

1 Je nach Einbausituation kann der Antrieb beim Außen-Rolltor wahlweise auf der linken oder rechten Seite platziert werden. Die Wickelwellenverkleidung ist an dieser Stelle 100 mm breiter und umschließt den Antrieb, so dass er sicher vor Wind und Wetter oder fremden Eingriffen geschützt ist.



Zugfeder-Verkleidung mit Sichtfenstern

2 Durch die Sichtfenster in der Federverkleidung können Sie einfach kontrollieren, ob die Seilführung oder die Federn noch funktionsfähig sind. Das gibt Ihnen auch nach vielen Jahren Sicherheit.



Gesicherte Entriegelung innen

3 Mit dem Handzug entriegeln Sie den Antrieb bequem von innen. So können Sie z.B. bei einem Stromausfall Ihr Tor ganz leicht von innen per Hand öffnen.

Varianten und Zusatzausstattungen



Ansichtsgleiche Nebentür

Zusätzlichen Komfort beim Zugang zur Garage bietet eine praktische Nebentür. Die zum Tor ansichtsgleichen RollMatic Nebentüren werden mit Eckzarge und schmalen Rahmen geliefert und sind konstruktionsgleich zu den Nebentüren für Berry-Schwingtüre.

Handbetätigtes Tor

Einfaches Öffnen per Hand

Durch den unterstützenden Zugfederausgleich lassen sich Hörmann Garagen-Rolltore von innen wie außen leicht per Hand öffnen und schließen. Von außen mit dem Griff **1**, von innen über einen Kettenzug **2**.

Manuelle Tor-Verriegelung

Das handbetätigte Rolltor wird mechanisch über einen Innen- und Außen-Griff sowie ein Schloss verriegelt. Dabei greifen solide Metallbolzen rechts und links in die Torzarge **2**.



Schräges Bodenprofil

Die Lösung bei abfallendem Gelände: Das schräge Bodenabschlussprofil aus Aluminium gleicht Höhenunterschiede über die gesamte Torbreite von bis zu 300 mm aus. Das Profil ist problemlos zu montieren, es wird einfach an den bereits eingelassenen Behang angeschraubt.

Das Abschlussprofil wird serienmäßig pulverbeschichtet in Tiefschwarz (ähnlich RAL 9005) geliefert. Auf Wunsch erhalten Sie das Abschlussprofil (wie abgebildet) auch passend zur Torfarbe.



Sturz-Zusatzblende

Die Zusatzblende stabilisiert die Sturzblende beim Einbau in der Öffnung und bildet einen harmonischen Sturzabschluss ohne störende Montagelöcher. Sie erhalten die Sturz-Zusatzblende in Torfarbe oder mit Decograin Oberfläche **3**.

Montage-Ausgleichsset

Bei unebenen Wänden hilft das optionale Ausgleichsset für einen bündigen Toreinbau **4**. Mehr Informationen finden Sie in den Einbaudaten.



Überzeugende Technik

Details perfekt aufeinander abgestimmt



Einfach montiert

RollMatic Rolltore sind schnell und einfach montiert. Die seitlichen Führungsschienen, Sturzkonsole und Antrieb werden an den Garagenwänden und am Sturz verschraubt. Danach wird der Behang mühelos über Gurte vom Antrieb auf die Wickelwelle gezogen und fixiert. Aufwändige Justierarbeiten entfallen.

Zugfeder-Technik mit Feder-in-Feder-System

1 Hörmann RollMatic Rolltore mit doppelten Zugfedern und doppelten Drahtseilen sichern das Torblatt vor Abstürzen in jeder Torposition. Durch das patentierte Feder-in-Feder-System und die transparente Schutzhülle kann eine gebrochene Feder nicht wegschleudern und jemanden verletzen.

Gut geschützte Wickelwelle

2 Die serienmäßige Verkleidung der Wickelwelle verhindert praktisch ein Eingreifen in den Torwickel. Zudem schützt sie bei geöffnetem Tor den Behang vor Beschädigung und Verschmutzung. Die Verkleidung wird in Torfarbe bzw. in Braun bei Decograin Oberflächen geliefert.

Integrierte mechanische Aufschiebesicherung

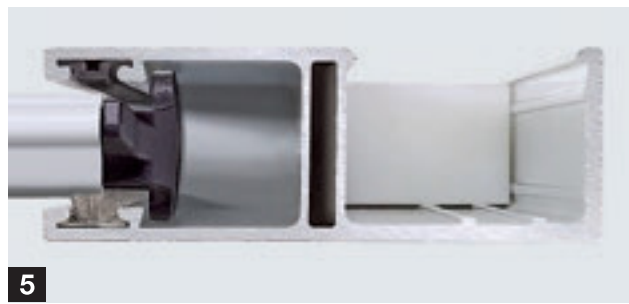
3 Die spezielle Lamellenstellung an der Wickelwelle sowie eine Koppelung mit dem Antrieb sichern das RollMatic Rolltor gegen gewaltsames Aufschieben von außen ab. Einbruchsversuche werden dadurch erheblich erschwert. Ein manuelles Öffnen von innen ist im Notfall selbstverständlich möglich.

Abriebfeste Lagerringe // NEU

4 Die neu entwickelten Lagerringe aus unterschiedlichen Kunststoffen vermindern den Abrieb beim Auf- und Abwickeln. Damit bleibt die Oberfläche des Torbehanges länger schön. Zusätzlich wirken die Lagerringe geräuschkämmend und das Tor schließt besser.

Serienmäßige Sturm-Anker

5 Selbst bei großen Windlasten (bis zu Klasse 5) geht das Hörmann RollMatic nicht in die Knie. Die serienmäßigen Sturm-Anker in den Profilenden halten das Tor sicher in der Führung. Zusätzlicher Vorteil ist der erhöhte Einbruchschutz.



Hörmann BiSecur

Das moderne Funksystem für Ihr Zuhause

Nur bei Hörmann



Geprüft und zertifiziert

Das neu entwickelte, extrem sichere BiSecur Verschlüsselungsverfahren bietet Ihnen die Sicherheit, dass kein Fremder Ihr Funksignal kopieren kann. Geprüft und zertifiziert wurde es von den Sicherheitsexperten der Ruhr-Universität Bochum und ist so sicher wie Online-Banking.

Ausgezeichnetes Design

Bei den exklusiven BiSecur Handsendern besticht neben der Hochglanzoberfläche in Klavierlackoptik auch die elegante Form, die besonders angenehm in der Hand liegt. Die Abbildung links zeigt Ihnen den Handsender HS 4 BS mit optionaler Handsenderstation.

Die Hörmann BiSecur Handsender sind von einer internationalen Jury für ihr exklusives Design ausgezeichnet worden.

Mehr zu den Handsendern und weiteren Bedienelementen finden Sie auf der Folgeseite. Das komplette Zubehörprogramm im Hörmann Fachprospekt Garagen- und Einfahrts-tor-Antriebe sowie unter www.hoermann.com

Als Funktionseinheit geprüft

Bei RollMatic Rolltoren sind die Komponenten Tor, Antrieb und Steuerung optimal aufeinander abgestimmt und als Funktionseinheit geprüft.

Der integrierte Sanft-Anlauf und Sanft-Stopp des Antriebs sorgt für einen ruhigen Torlauf und schon das Tor. Das einfach zugängliche Antriebsgehäuse erleichtert die Wartung.

Die Steuerung ist komplett mit einem Taster und einer Beleuchtung ausgestattet.

Serienmäßige Notentriegelung

Serienmäßige Notentriegelung über Zugseil: Das Tor lässt sich nach Betätigen leicht aufschieben und muss nicht mühevoll hochgekurbelt werden.

Sichere Abschaltautomatik

Die Abschaltautomatik sichert die Schließkante und stoppt das Tor sofort bei Hindernissen. Dadurch kann eine zusätzliche Schließkantensicherung entfallen.

Serienmäßig:

- Impulssteuerung mit integrierter Beleuchtung
- Handsender HS 4 BS
- Abschaltautomatik mit Hinderniserkennung
- Notentriegelung innen über Zugseil
- mechanische Aufschiebesicherung
- Absturzsicherung durch Zugfedertechnik



Serienmäßiger Handsender HS 4 BS
4 Tastenfunktionen



Die Abschaltautomatik stoppt das Tor bei Hindernissen



reddot design award
honourable mention 2011



**Handsender
HS 4 BS**
4 Tastenfunktionen,
nur in Schwarz erhältlich



reddot design award
winner 2007



**Handsender
HSD 2-A BS**
Alu-Look
(Abb. links)

HSD 2-C BS
Hochglanz verchromt,
je 2 Tastenfunktionen,
auch als Schlüsselanhänger
verwendbar
(Abb. rechts)



HS 1 BS
1 Tastenfunktion,
nur in Schwarz erhältlich



**Handsender
HSP 4 BS**



**Handsender
HSZ 1 BS**
1 Tastenfunktion
(Abb. links)

HSZ 2 BS
2 Tastenfunktionen,
zum Einschub in
Kfz-Zigarettenanzünder
(Abb. rechts)



**Handsender
HSE 2 BS**
2 Tastenfunktionen,
inkl. Öse für
Schlüsselanhänger,
in Schwarz und Weiß



**Handsender
HSE 2 BS // NEU**
2 Tastenfunktionen,
inkl. Schlüsselanhänger,
in 5 Farben und
6 Oberflächen Dekoren
erhältlich

Qualitäts-Zubehör für noch mehr Sicherheit



**Funk-Codetaster
FCT 3 BS**
für 3 Funktionen,
mit beleuchteten Tasten



**Funk-Codetaster
FCT 10 BS**
für 10 Funktionen,
mit beleuchteten Tasten
und Schutzblende



**Funk-Fingerleser
FFL 12 BS**
für 2 Funktionen und
bis zu 12 Fingerabdrücke



Schlüsseltaster
für 1 Funktion,
in Unterputz- (Abb.) und
Aufputzausführung,
inklusive 3 Schlüssel



Optionale Notentriegelung von außen

Bei Garagen ohne zweiten Zugang bieten wir Ihnen die Möglichkeit, Ihr Garagentor im Notfall (z.B. bei Stromausfall) von außen zu öffnen.



Akustischer Alarm

Als Ergänzung zur serienmäßigen mechanischen Aufschiebesicherung bietet Ihnen Hörmann optional einen akustischen Alarmgeber. Durch den schrillen Alarmton mit einer Lautstärke von 110 dB (A), was der Lautstärke eines 10 m entfernten Martinshorns entspricht, werden Einbrecher wirksam abgeschreckt.



Der Not-Akku

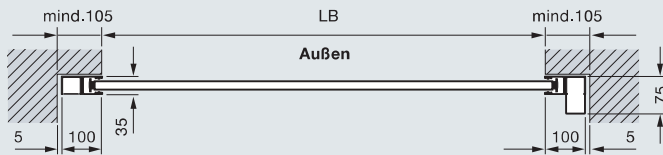
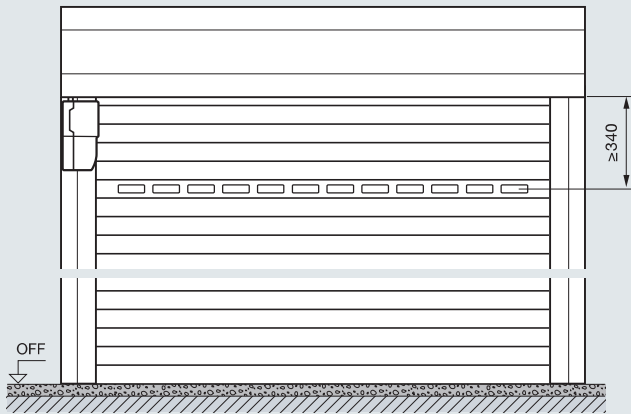
Mit dieser Notversorgung überbrücken Sie Netzspannungsausfälle bis zu 18 Stunden und max. 5 Torzyklen. Der Not-Akku lädt sich bei normalem Betrieb selbst wieder auf.



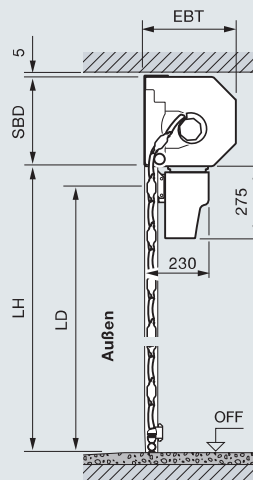
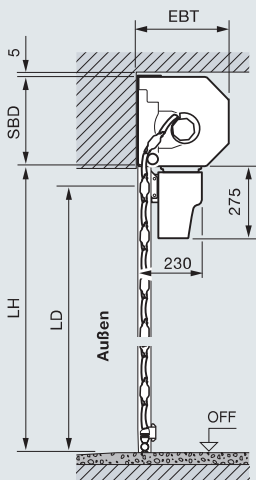
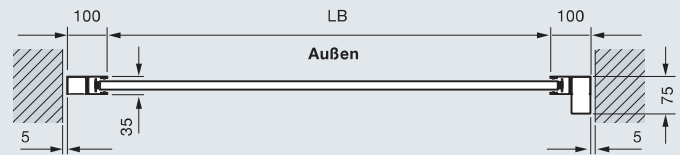
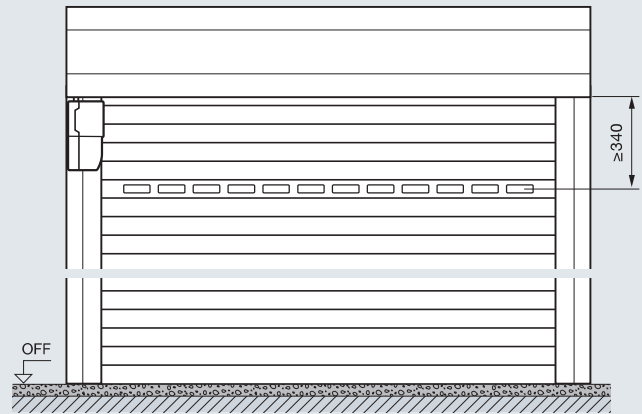
Einbaumaße Rolltor

Garagen-Rolltor RollMatic inkl. Antrieb

Innen-Rolltor: Einbau hinter der Öffnung, Ansicht Anschlagseite



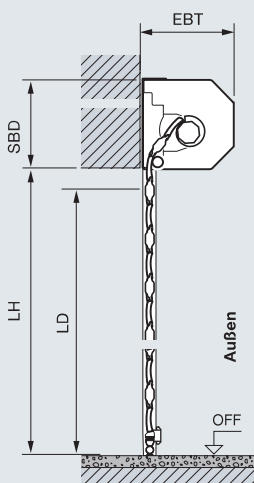
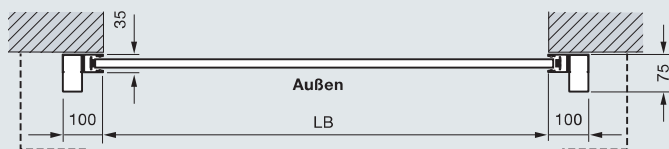
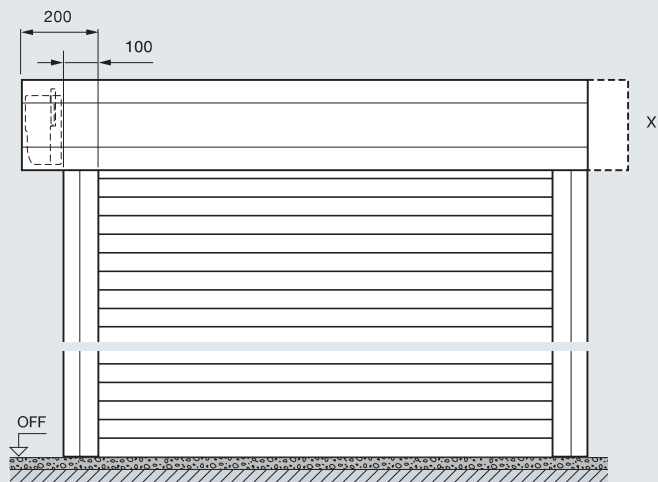
Innen-Rolltor: Einbau in der Öffnung, Ansicht Innen



Größenbereich Innen- und Außen-Rolltor

Lichte Höhe (LH)	3100																		
	3000																		
	2875																		
	2750																		
	2675																		
	2625																		
	2500																		
	2375																		
	2250																		
	2125																		
	2000																		
	1800																		
	1600																		
		1000	1250	1500	1750	1900	2000	2250	2500	2750	3000	3250	3500	3750	4000	4250	4500	4750	5000
		Lichte Breite (LB)																	

Außen-Rolltor: Einbau vor der Öffnung, Ansicht Anschlagseite



Maßerläuterungen

LB	Lichte Breite = Bestellmaß
LH	Lichte Höhe = Bestellmaß
LD	Lichte Durchfahrt
EBT	Einbautiefe
SBD	Sturzbedarf

Einbautiefe EBT

bis 2300 mm Torhöhe	290 mm
ab 2301 mm Torhöhe	335 mm

Sturzbedarf SBD

bis 2300 mm Torhöhe	290 mm
ab 2301 mm Torhöhe	335 mm

Lichte Durchfahrt LD

Höhe (mit Antrieb)	LH - 60 mm
Höhe (handbetätigt)	LH - 125 mm
Breite	LB

Seitlicher Platzbedarf

Außen-Rolltor Antriebseite	200 mm
----------------------------	--------

Windlast-Klassen

bis 3500 mm Torbreite	Klasse 5
bis 4500 mm Torbreite	Klasse 4
bis 5000 mm Torbreite	Klasse 3

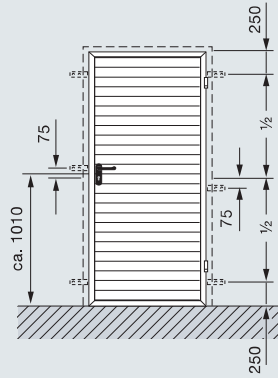
X Außen-Rolltor-Verkleidung

Zusätzlich zur variablen Antriebsposition (Standard links, optional rechts) mit antriebsseitigem Überstand der Wickelwellenverkleidung, erhalten Sie diese auch in symmetrischer Anordnung.

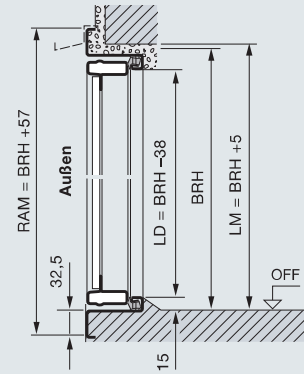
Einbaumaße Nebentür

Garagen-Rolltor RollMatic

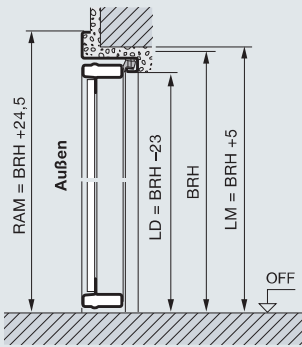
Anordnung der Anker



1-flügelig mit unterem Anschlag

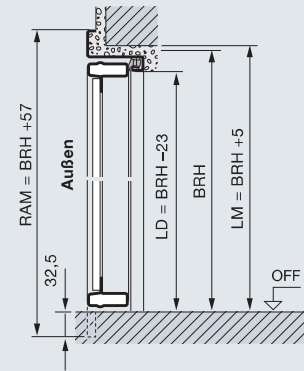


1-flügelig ohne unteren Anschlag

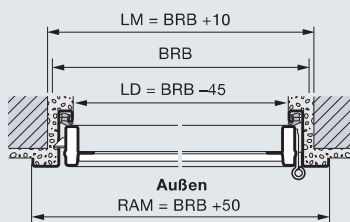


1-flügelig mit unterem Anschlag

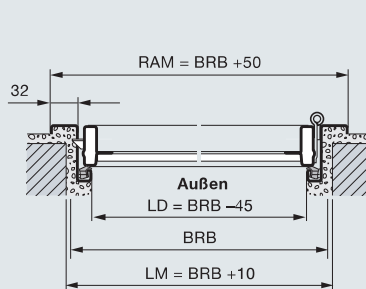
(der untere Anschlag wird bauseits entfernt)



Außenanschlag nach außen öffnend



Innenanschlag nach innen öffnend



Maßerläuterungen

RAM	Rahmenaußenmaß
BRB	Baurichtmaß Breite
BRH	Baurichtmaß Höhe
LM	Lichtes Mauermaß
LD	Lichter Durchgang

Material

Türblattrahmen und Zarge aus verzinktem Material, beidseitig Polyester pulvergrundbeschichtet, mit RolltorLamellenfüllung in RollMatic Optik, Position der Lamellen nicht ansichtsgleich zum Garagen-Rolltor RollMatic. Einsatz der Verglasung und Lüftungsgitter entsprechend dem Garagen-Rolltor RollMatic.

Erleben Sie Hörmann Qualität

für jeden Einsatzbereich bei Neubau und Modernisierung

Mit Hörmann können Sie rundum bestens planen. Sorgsam aufeinander abgestimmte Lösungen bieten Ihnen in jedem Bereich Top-Produkte mit hoher Funktionalität.

Garagentore

Optimal abgestimmt auf Ihren persönlichen Architekturstil: Schwing- oder Sectionaltore aus Stahl oder Holz.

Torantriebe

Genießen Sie hohen Komfort und einbruchhemmende Sicherheit: Hörmann Antriebe für Garagen- und Einfahrtstore.

Haustüren

Für jeden Bedarf und Anspruch finden Sie in unserem umfassenden Haustürenprogramm ein Türmotiv nach Ihren Wünschen.

Wohnraum-Innentüren

Hörmann Wohnraum-Innentüren überzeugen durch einen hochwertigen Look und Premium-Qualität.

Stahltüren

Die soliden Türen für alle Bereiche Ihres Hauses, vom Keller bis unters Dach.

Zargen

Wählen Sie aus dem umfassenden Programm für Neubau, Ausbau und Modernisierung.

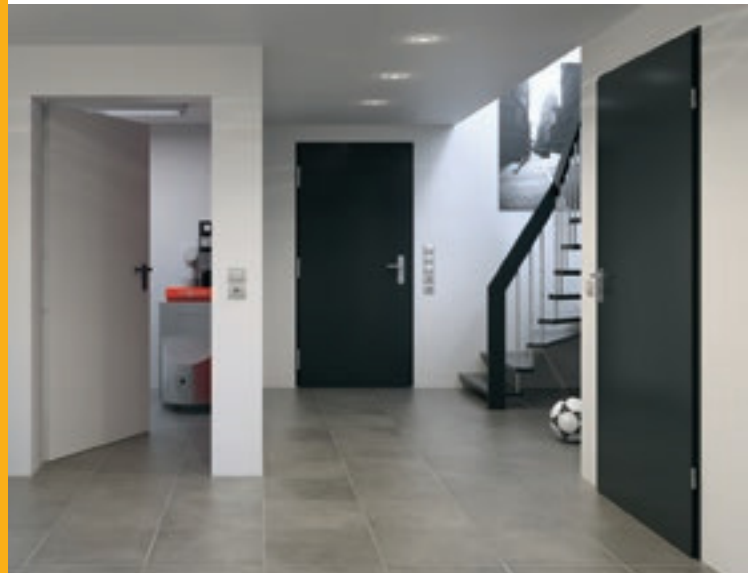
www.hoermann.com



Garagentore und Torantriebe



Wohnraum-Innentüren



Stahltüren

Hörmann: Qualität ohne Kompromisse



Hörmann KG Amshausen, Deutschland



Hörmann KG Antriebstechnik, Deutschland



Hörmann KG Brandis, Deutschland



Hörmann KG Brockhagen, Deutschland



Hörmann KG Dissen, Deutschland



Hörmann KG Eckelhausen, Deutschland



Hörmann KG Freisen, Deutschland



Hörmann KG Icktershausen, Deutschland



Hörmann KG Werne, Deutschland



Hörmann Genk NV, Belgien



Hörmann Alkmaar B.V., Niederlande



Hörmann Legnica Sp. z o.o., Polen



Hörmann Beijing, China



Hörmann Tianjin, China



Hörmann LLC, Montgomery IL, USA



Hörmann Flexon, Leetsdale PA, USA

Als einziger Hersteller auf dem internationalen Markt bietet die Hörmann Gruppe alle wichtigen Bauelemente aus einer Hand. Sie werden in hochspezialisierten Werken nach dem neuesten Stand der Technik gefertigt. Durch das flächendeckende Vertriebs- und Servicenetz in Europa und die Präsenz in Amerika und China ist Hörmann Ihr starker, internationaler Partner für hochwertige Bauelemente. In einer Qualität ohne Kompromisse.

GARAGENTORE
ANTRIEBE
INDUSTRIETORE
VERLADETECHNIK
TÜREN
ZARGEN

