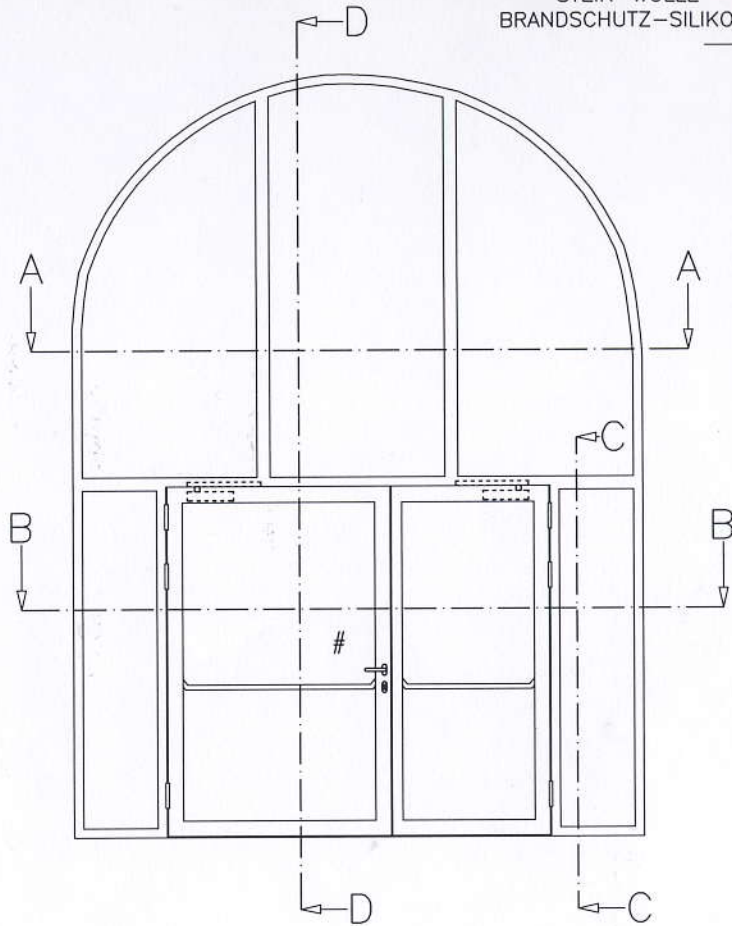


ANSICHT VOM STIEGENHAUS RECHTS EG.



STEIN-WOLLE
BRANDSCHUTZ-SILIKON

4875

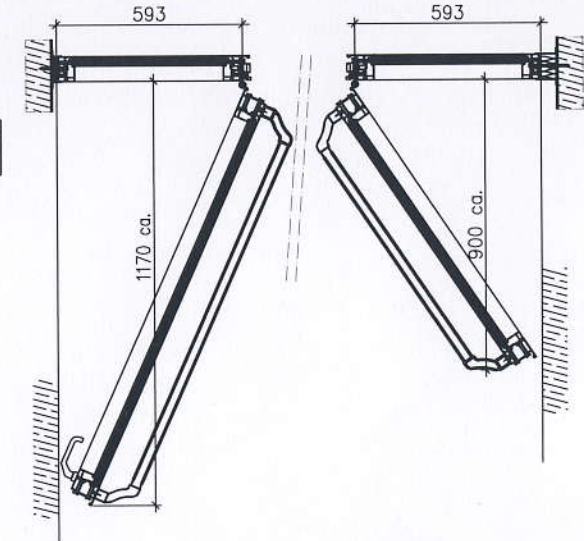
STAM 4866

DGL 2220

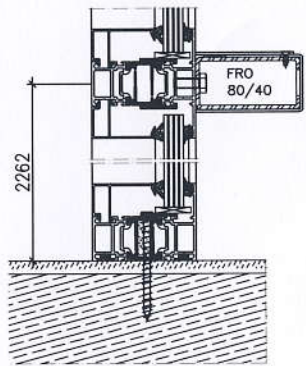
2262

SCHNITT D-D

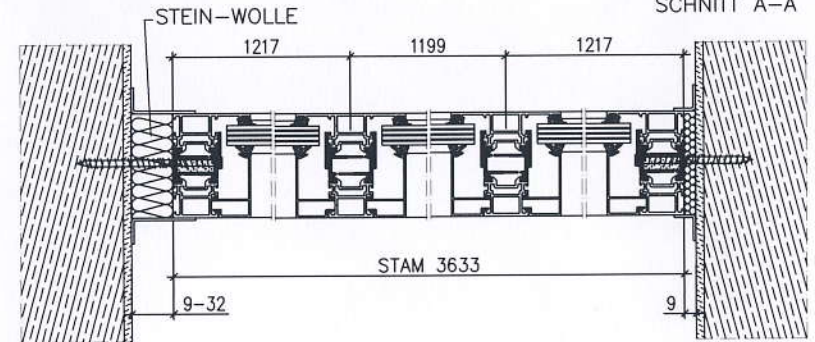
GRUNRISS-DETAIL



NITT C-C

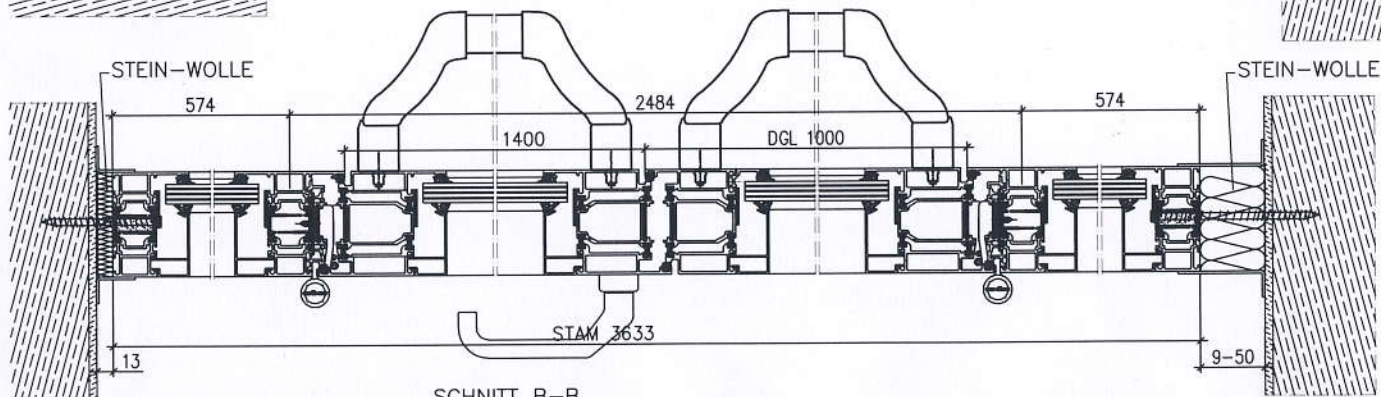


SCHNITT A-A



STEIN-WOLLE

STEIN-WOLLE



SCHNITT B-B

00 VORABZUG 00

Projekt	Änderung		
-----	...		
Bauvorhaben			
Brandschutztüren			
Quelle	Skizze	Zeichnung	Krit.
BRG - Steyr	M=1:2/A1	ps	10-....
Benennung	Projekt	Skizze	ps
Ansicht - EG. RECHTS VON STIEGE	24.06.10	Skizze	1
Horizontal - 80 FR 30 (E30)	Zeichnungsnummer	Skizze	05
Vertikalschnitte Schüco ADS	P./Org-steyr/ml/05	Computer	05

SICHERHEITSTECHNIK STEYR GMBH

SERVICE UND SICHERHEIT VOM EXPERTEN
www.servus-sicherheit.at