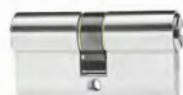


# Ein Schlüssel für alle Türen!



Preise inkl. MwSt., gültig bis 31.12.2019

- 1** KNAUFZYLINDER    **2** DOPPELZYLINDER    **3** HALBZYLINDER    **4** MÖBELZYLINDER    **5** HANGSCHLOSS



## DOM RS Sigma preiswerter Zackenschlüssel

- inkl. Sicherungskarte für sicheres Nachbestellen
- beidseitig sperrbar, ohne Aufpreis
- markenrechtlicher Kopierschutz

- 1 Zylinder + 3 Schlüssel 99,--
- 2 Zylinder + 3 Schlüssel 189,--
- 3 Zylinder + 3 Schlüssel 279,--
- jeder weitere Zylinder 80,--
- je weitere Schlüssel 10,--
- Knaufausführung ohne Aufpreis

Ein Preis für alle Zylinderlängen und Typen von 60-120 mm.



## DOM ix 6 SR komfortabler Wendeschlüssel

- inkl. Sicherungskarte für sicheres Nachbestellen
- beidseitig sperrbar, ohne Aufpreis
- technischer Kopierschutz

- 1 Zylinder + 3 Schlüssel 189,--
- 2 Zylinder + 3 Schlüssel 329,--
- 3 Zylinder + 3 Schlüssel 489,--
- jeder weitere Zylinder 120,--
- je weitere Schlüssel 15,--
- Knaufausführung ohne Aufpreis

Ein Preis für alle Zylinderlängen und Typen von 60-120 mm.



## DOM chipolo Handy/Schlüsselfinder Finden statt suchen

Der clevere Weg, um Ihre Sachen zu finden.

Weitere chipolo Infos finden sie hier →



**DOM chipolo Aktion!**  
Ab einem Warenwert von 189 € gibt es  
1 Stk. DOM chipolo Handy/Schlüsselfinder  
im Wert von 24 € kostenlos dazu !!!



SERVICE UND SICHERHEIT VOM EXPERTEN

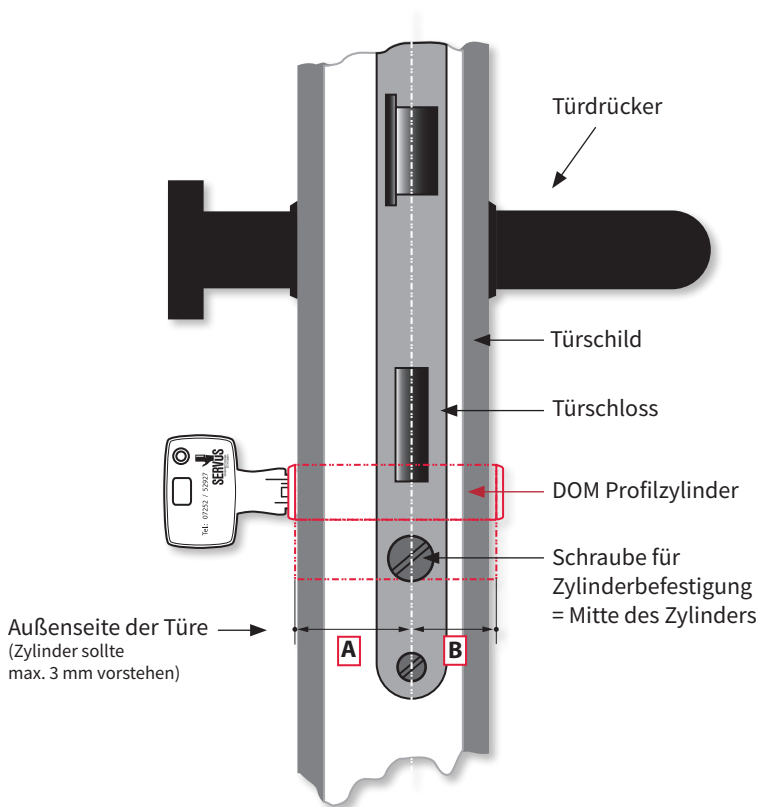
A 4400 Steyr | Bahnhofstraße 15 | ☎ 0 72 52 / 529 27 | 📠 529 27-9  
office@servus-sicherheit.at | www.servus-sicherheit.at

# Zylinderlänge richtig messen

Bei einem Doppelzylinder beträgt die Zylindergrundlänge **30 mm pro Seite**. Bei einem Halbzylinder **30 / 10 mm**. Abstufungen erfolgen in 5 mm Schritten. Der Zylinder sollte an der Türaußenseite (A) nicht mehr als 3 mm vorstehen. Vereinbaren Sie noch heute eine kostenlose Sicherheitsberatung, oder besuchen Sie unser Geschäft in der: **Bahnhofstraße 15, 4400 Steyr. Öffnungszeiten: Mo. - Fr.: 9<sup>00</sup> - 17<sup>00</sup>**

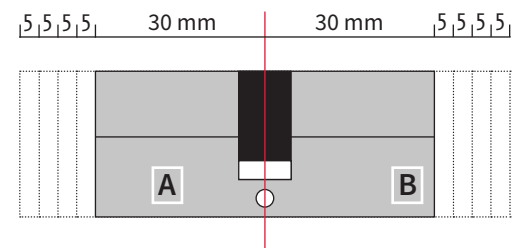
**Sicherheitshotline: 07252 / 52927**

Zylinder: 1	Außenseite (A): _____ mm	Innenseite (B): _____ mm
Zylinder: 2	Außenseite (A): _____ mm	Innenseite (B): _____ mm
Zylinder: 3	Außenseite (A): _____ mm	Innenseite (B): _____ mm
Zylinder: 4	Außenseite (A): _____ mm	Innenseite (B): _____ mm
Zylinder: 5	Außenseite (A): _____ mm	Innenseite (B): _____ mm
Zylinder: 6	Außenseite (A): _____ mm	Innenseite (B): _____ mm
Zylinder: 7	Außenseite (A): _____ mm	Innenseite (B): _____ mm
Zylinder: 8	Außenseite (A): _____ mm	Innenseite (B): _____ mm



**A bezieht sich immer auf die Türaußenseite, B immer auf die Türinnenseite.**

Doppelzylinder: Grundlänge 30 / 30



Halbzylinder: Grundlänge 30 / 10

