



# MEDIATOR®

## Technische Informationen



ASSA ABLOY, the global leader  
in door opening solutions



Wir über uns.  
Was immer Sie sichern, schützen, bewahren wollen – wir  
haben die passende Technik dazu.





Technische Universität, Berlin



Bosch Rexroth AG, Lohr a.M.



King Kamehameha Suite, Frankfurt



Bodensee-Therme, Überlingen

Neue Wege beschreiten, moderne Techniken nutzen und innovative Ideen sicher umsetzen. Seit seiner Gründung im Jahr 1936 hat sich das Unternehmen effeff aus Albstadt durch eine konsequente Strategie zum Marktführer im Bereich Türsteuerungssysteme entwickelt.

Nach dem Start der Türöffnerproduktion im Jahr 1947 wurde stufenweise ein umfassendes Produktprogramm erarbeitet, das heute bis aufs Detail aufeinander abgestimmte Systemlösungen rund um die Tür anbietet.

Seit dem 1. Februar 2000 ist effeff Teil der ASSA ABLOY-Gruppe mit Sitz in Stockholm und fusionierte Anfang 2005 mit der ebenfalls zur Gruppe gehörenden IKON GmbH Präzisionstechnik, Berlin, zur ASSA ABLOY Sicherheitstechnik GmbH.

Die am Markt bekannten und bewährten Marken IKON und effeff bleiben unter dem Dach der ASSA ABLOY Sicherheitstechnik GmbH bestehen, ebenso die Produktions- und Vertriebsstandorte Berlin und Albstadt sowie das Vertriebsbüro Ratingen.

Wir produzieren nach den neuesten Normen für das Qualitäts- und Umweltmanagement – zertifiziert durch die Moody International Certification GmbH.

ASSA ABLOY ist der weltweit führende Hersteller und Lieferant von mechanischen und elektromechanischen Schlössern und damit verbundenen Produkten. Unsere Kunden profitieren vom umfangreichen Know-how der weltweit größten Unternehmensgruppe, die rund um den Globus von A bis Z alles für mehr Komfort und mehr Sicherheit anbietet.



# Wir stehen Ihnen mit Rat und Tat zur Seite.

Die Experten von der ASSA ABLOY Sicherheitstechnik beraten Sie gerne, welches Produkt für welche Einbausituation am besten geeignet ist.

**Hotline** Technische Beratung

**+49 7431 123-381**

### Technische Beratung

In punkto technischer Beratung werden Sie bei uns von Profis unterstützt, die Ihnen bei jeder Frage zur Technik weiterhelfen. Natürlich können Sie sich auch mit Spezialisten für Detailfragen in Sachen technischer Objektberatung oder Key Accounts verbinden lassen.

**Hotline** Verkauf / Auftragsabwicklung

**+49 7431 123-143**

### Beratung Verkauf / Auftragsabwicklung

Mit unserer kaufmännischen Kundenberatung können Sie alle Fragen rund um Ihre Bestellung, zum Beispiel nach dem Stand der Auftragsabwicklung, nach dem Liefertermin, Bestelländerungen, aber auch Retouren oder Garantiefragen klären. Nutzen Sie diese einfache und schnelle Möglichkeit, um sich zu informieren oder sich von unseren Fachleuten helfen zu lassen. Wir tun das gerne.

### Schulungen

Über unser umfassendes Schulungsprogramm mit kostenlosem Training und Seminaren informiert Sie unsere Internetseite [www.assaabloy.de/service/seminarprogramm](http://www.assaabloy.de/service/seminarprogramm)

### Messen

effeff finden Sie auf vielen nationalen und internationalen Messen. Die genauen Termine entnehmen Sie bitte unserer Internetseite [www.assaabloy.de](http://www.assaabloy.de)

## Unser Produktkatalog im Internet unter [www.assaabloy.de](http://www.assaabloy.de)

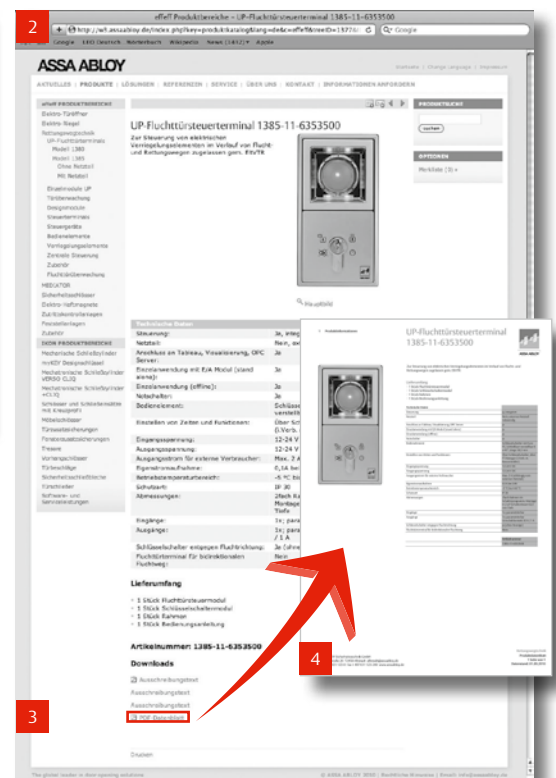
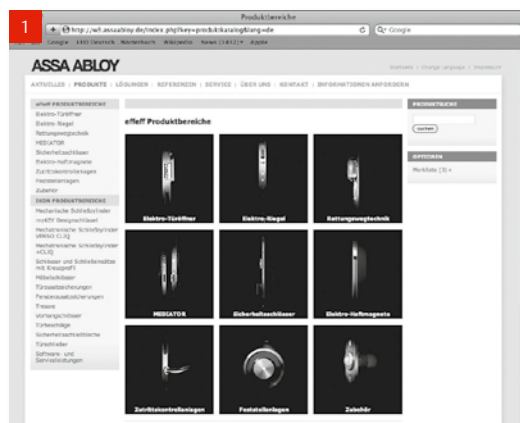
Schnell und aktuell! Umfassende Produktinformationen zu jeder Zeit.

1 Übersichtliche Gliederung nach unseren Produktbereichen.

2 Navigation durch die einfache Kapitelstruktur.

3 Schnelles Finden des gewünschten Artikels.

4 Über einfaches Anklicken können Sie sich ein ausführliches Datenblatt generieren.



# Inhaltsverzeichnis

## Wo finde ich was?

<b>Wir über uns</b>	<b>2 – 3</b>
<b>Die Zielgruppen</b>	<b>6</b>
<b>Die Lösung</b>	<b>7</b>
<b>Der Nutzen</b>	<b>8</b>
<b>Das System</b>	<b>9</b>
<b>Geprüfte Sicherheit</b>	<b>10</b>
<b>Checkliste zur Türsituation</b>	<b>11</b>
<b>Montagetipps</b>	<b>12 – 15</b>
<b>MEDIATOR® Schloss, Rohrrahmen-Version</b>	<b>16 – 17</b>
<b>MEDIATOR® Mehrfachverriegelung, Rohrrahmen-Version</b>	<b>18 – 19</b>
<b>Beschläge Rohrrahmen</b>	
Beschlagvarianten Langschildausführung	<b>20 – 23</b>
<b>MEDIATOR® Schloss, Vollblatt-Version</b>	<b>24 – 25</b>
<b>MEDIATOR® Mehrfachverriegelung, Vollblatt-Version</b>	<b>26 – 27</b>
<b>Beschläge Vollblatt</b>	
Beschlagvarianten Langschildausführung	<b>28 – 31</b>
<b>Lineartüröffner</b>	<b>32 – 36</b>
Zubehör	<b>37 – 39</b>
<b>Extras</b>	
Türschließer von ASSA ABLOY	<b>40</b>
Schließzylinder von IKON	<b>41</b>
Türsicherungen von IKON	<b>42</b>
Fenstersicherungen von IKON	<b>43</b>
<b>Bestellformular</b>	<b>44</b>
<b>effeff Programmübersicht</b>	<b>46 – 47</b>

# MEDIATOR®: die ideale Schließlösung fürs Mehrfamilienhaus und für den Objektbereich

MEDIATOR® wurde ursprünglich als perfekte Schließlösung für die Haustür im Mehrfamilienhaus entwickelt. Dort sorgt sie für einen hohen Einbruchschutz, für einen sicheren Fluchtweg und schafft Komfort. Durch den großen Erfolg in diesem Bereich haben in der täglichen Praxis jedoch immer mehr Sicherheitsfachgeschäfte, Errichterfirmen sowie Metallbau- und Holzverarbeitungsbetriebe den MEDIATOR® als das Standardprodukt für zahlreiche Türsituationen mit ähnlichen Problemstellungen erkannt.

MEDIATOR® kommt deshalb heute als multifunktionale Türverriegelung in den unterschiedlichsten Branchen, Institutionen und Bereichen zum Einsatz. Und zwar überall dort, wo eine Tür nach jeder Begehung wieder zuverlässig verriegelt sein muss: Nebeneingänge, Personaleingänge, Türen zu Serverräumen, Eingangstüren zu Arztpraxen und Anwaltskanzleien, der Zugang zur Geschäftsleitung oder Personalabteilung – die Einsatzmöglichkeiten für MEDIATOR® sind nahezu unbegrenzt.

## Die wichtigsten Vorteile im Mehrfamilienhaus

- Hoher Einbruchschutz, da die Haustür ständig verschlossen ist.
- Sicherer Fluchtweg, da das Haus jederzeit durch die Haustür verlassen werden kann.
- Großer Komfort, da die verriegelte Haustür bequem von der Wohnung aus geöffnet werden kann.

## Die wichtigsten Vorteile im Objektbereich

- MEDIATOR® kann mit Zutrittskontroll- und Einbruchmeldeanlagen kombiniert werden.
- MEDIATOR® besitzt alle wichtigen Zertifizierungen und Zulassungen
- MEDIATOR® kann in Abstimmung mit dem Türenhersteller auch in Feuer- und Rauchschutztüren eingesetzt werden.



## Geprüfte Sicherheit: MEDIATOR® besitzt alle wichtigen Zertifizierungen und Zulassungen

- VdS-Zulassung als Verschlussüberwachung VdS-Klasse C, G 109 032
- VdS-Zulassung als mechanische Verriegelung VdS-Klasse A, M 109 314
- VdS-Zulassung als elektromechanisches Stellglied für Zutrittskontrollanlagen VdS-Klasse C, Z 109 001
- Zulassung nach DIN EN 179 als Notausgangverschluss
- Zulassung nach DIN EN 1125 als Panikverschluss
- Bauaufsichtliches Prüfzeugnis für die Verwendung in Feuer- und Rauchschutztüren Nr. 120003555

MEDIATOR® wird unterschiedlichen Interessenlagen gerecht. Und das zu einem Kostenfaktor, der bis zu 50 Prozent unter dem von vergleichbaren Lösungen liegt.



## Der Vorteil an jeder Tür: Immer automatisch abgeschlossen

Ob im Mehrfamilienhaus oder im Objektbereich: die wichtigste Funktion, die an jeder Tür von den Verantwortlichen gewünscht wird, ist die automatische Verriegelung nach jeder Begehung. Beim Einsatz von MEDIATOR® steht deshalb der Sicherheitsaspekt immer an erster Stelle, aus welchen Gründen auch immer. Das gilt für Arztpraxen und Anwaltskanzleien ebenso wie für Bürogebäude mit mehreren Mietern,

für Juweliergeschäfte und Archive, für Kliniken und Gewerbehallen oder für Großprojekte mit mehreren Eingängen. Welche erweiterte Funktion mit MEDIATOR® realisiert wird, entscheidet sich in jedem Einzelfall ganz individuell.

Einige Einsatzbeispiele von MEDIATOR® sehen Sie hier.

### MEDIATOR® fürs Mehrfamilienhaus

Die einzigartige und perfekte Lösung für die Haustür, die alle Bedürfnisse in Bezug auf Sicherheit und Bedienungskomfort erfüllt. Für die Bewohner ebenso wie für die Hausverwaltung löst MEDIATOR® Interessenkonflikte und sorgt für Ruhe im Haus.



### MEDIATOR® für die Anwaltskanzlei

Eine sichere und komfortable Lösung für die Kanzleimitarbeiter ebenso wie für Klienten. Außerhalb der Sprechzeiten können Besucher klingeln und werden über einen Freigabetaster hereingelassen. Von innen können die Räumlichkeiten jederzeit verlassen werden und die Tür ist sofort wieder verriegelt.



### MEDIATOR® für den Serverraum

Als VdS-geprüftes Verriegelungselement bietet MEDIATOR® in Kombination mit einer Zutrittskontrollanlage verlässliche Sicherheit darüber, wer diesen sensiblen Bereich betreten darf und dass die Tür danach wieder verschlossen ist.



### MEDIATOR® für Gewerbehallen

Gewerbehallen haben oftmals Neben-, Seiten- oder Hintertüren, die nur sporadisch oder überhaupt nicht genutzt werden sollten. MEDIATOR® gibt auch hier die Sicherheit, dass die Tür ständig verriegelt, der Fluchtweg aber jederzeit frei ist.



# Der Nutzen

## Wer hat welche Vorteile?

**Bei so vielen Vorteilen haben alle was davon.**

### Der Nutzen für Sicherheitsfachgeschäfte.

- Neues Geschäftsfeld
- Zusätzliche Beratungskompetenz
- Schaffung neuer Umsatzpotenziale

### Der Nutzen für Hausverwaltungen.

- Sicherheit im Gefahrenfall (Fluchtwegsicherung!)
- Wertsteigerung durch höheren Komfort und mehr Sicherheit
- Keine Beschwerden von den Hausbewohnern

### Der Nutzen für private Besitzer von Mehrfamilienhäusern.

- Keine unnötigen Diskussionen mit den Mietern
- Aufwertung des Objekts
- Schutz vor Vandalismus

### Der Nutzen für Besitzer von Eigentumswohnungen.

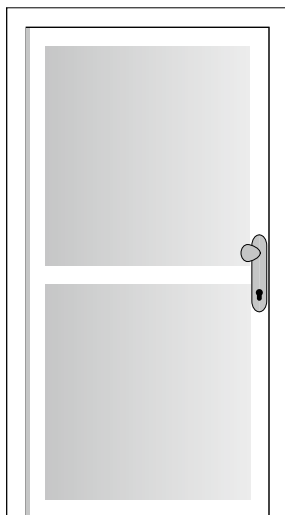
- Sicherer Schutz für die ganze Immobilie
- Bedienkomfort zu jeder Tages- und Nachtzeit
- Besseres Klima unter den Eigentümern

### Für Rohrrahmen- und Vollblatttören:

**MEDIATOR® – passend für die meisten Türsituationen**

MEDIATOR® eignet sich sowohl für Rohrrahmentüren als auch für Vollblatttören. Für die Bestellung sind die Anforderungen der Checkliste (S. 11) und die Detailausführungen in den jeweiligen Katalogteilen zu beachten.

Rohrrahmentür



### Der Nutzen für den Errichter

- VdS Zulassung, 3fach
- einfache Nachrüstung

### Der Nutzen für Hausbewohner.

- Befriedigung aller Sicherheitsbedürfnisse
- Bedienkomfort zu jeder Tages- und Nachtzeit
- Dauerentriegelung auf Zeit möglich, z. B. bei Umzug
- Sicherer Fluchtweg

### Der Nutzen für Arztpraxen und Kanzleien.

- Daueröffnung der Haustür zu Sprechzeiten über Zeitschaltuhr
- Sichere Verriegelung außerhalb der Sprechzeiten
- Keine Probleme mit anderen Hausbewohnern

### Der Nutzen für Architekten und Planer.

- Erhöhung der Planungskompetenz
- Erfüllung steigender Anforderungen von Bauherren

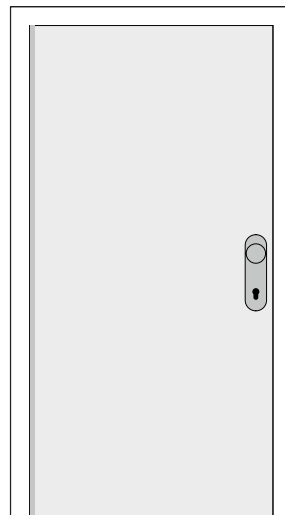
### Der Nutzen für Facility Manager.

- Sichere Kombination mit Zutrittskontrollsystemen
- Verlässliche Verriegelung

### Der Nutzen für jedes Objekt.

- Eine beliebige Tür ist nach der Begehung automatisch wieder verriegelt

Vollblatttür



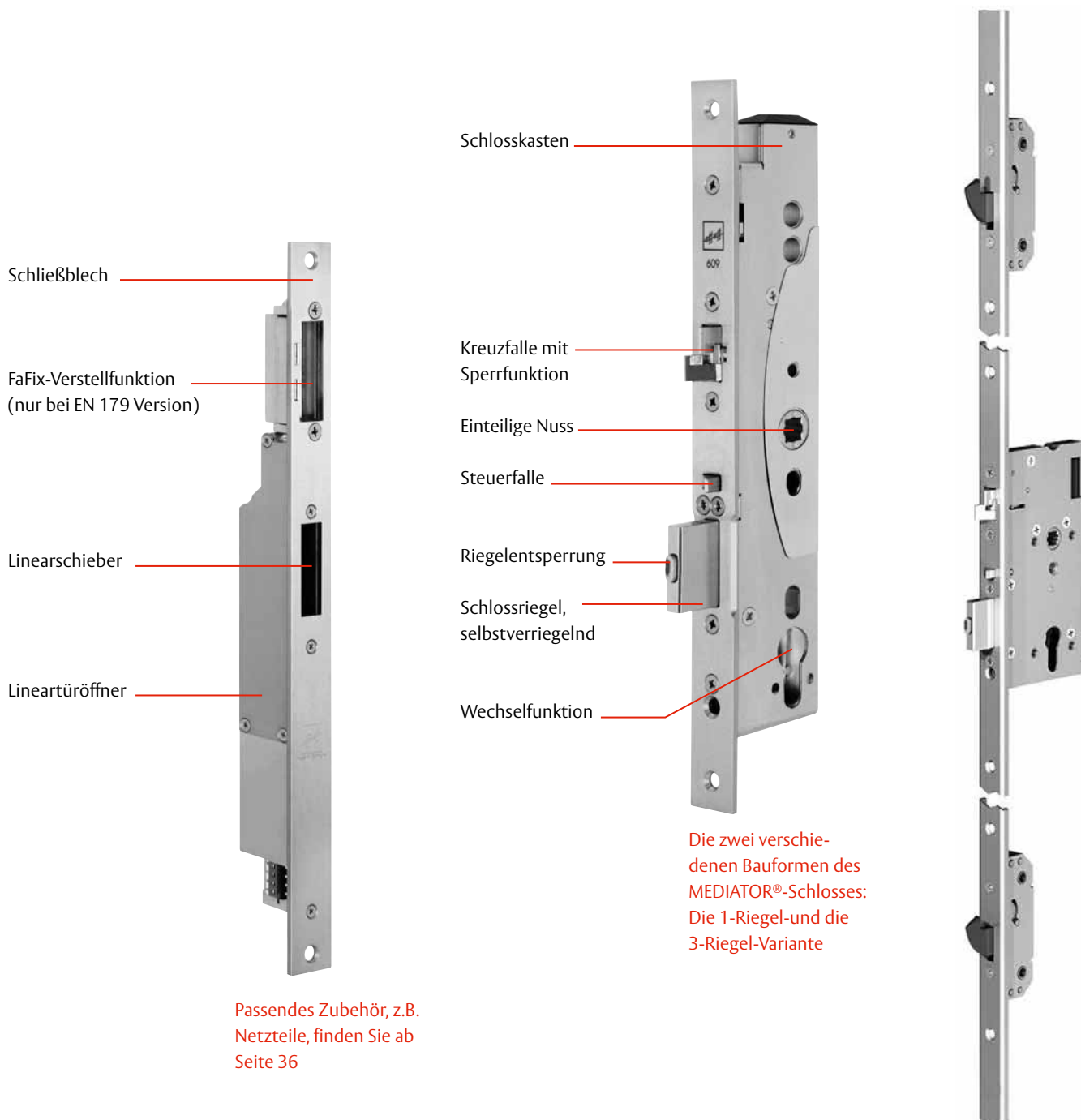


# Das System

## Schloss, Türöffner, Netzteil

### Eine ideale Kombination: geniale Ideen und modernste Türtechnik.

Die genialsten Ideen sind meistens auch die einfachsten. MEDIATOR ist im Prinzip die Kombination eines selbstverriegelnden Fluchttürschlosses mit einem elektrischen Türöffner. Beim Schloss handelt es sich um speziell angepasste Varianten des bewährten effeff-Modells 309X in 1-Riegel- bzw. 3-Riegel-Ausführung. Der MEDIATOR® Türöffner ist eine Neuentwicklung speziell für diese Schließlösung. Für die Auf- und Unterputzinstallation stehen verschiedene Netzteile zur Verfügung. Ein komplettes Systemzubehör für die fachgerechte und schnelle Montage rundet die MEDIATOR® Schlosslösung ab.



## Geprüfte Sicherheit.

### Welche Zertifizierungen gibt es für den MEDIATOR®?

#### Zulassung für Feuerschutz- und Rauchschutztüren

Die Grundvoraussetzung für die Verwendung in Feuerschutz- oder Rauchschutztüren ist ein allgemein bauaufsichtliches Prüfzeugnis.

Das Prüfzeugnis für den MEDIATOR® hat die Nummer 120003555.

Das allgemein bauaufsichtliche Prüfzeugnis wird vom Türhersteller zur Prüfung des Türsystems benötigt. Nur damit ist es dem Türenhersteller möglich, eine Feuer- oder Rauchschutztür zu prüfen (Türsystemprüfung) und herzustellen.

#### Folgende Punkte sind für die Verwendung in Feuer- und Rauchschutztüren zu beachten:

- Die MEDIATOR®-Lösung darf nur bei der Herstellung durch den Türenhersteller und entsprechender Türsystemprüfung eingebaut werden. Ein nachträglicher Einbau in eine bestehende Feuer- oder Rauchschutztür ist nicht, oder nur in Absprache mit dem Türenhersteller, zulässig.
- Der MEDIATOR®-Türöffner muss die Ü-Kennzeichnung tragen (Modelle ab Fertigungsdatum 09.2008) und es muss zusätzlich das Feuerschutzmodul 519ZBFS verwendet werden. Für die Auslösung im Brandfall muss eine bauseitige Brandmeldeanlage oder ein Rauchmelder mit Relaisausgang, z. B. Modell 60060 + 92020---10 verwendet werden (Siehe Anschlussplan Seite 39).
- Eine Dauerentriegelung des MEDIATOR®-Systems ist in diesem Anwendungsfall nicht zulässig.

#### VdS Zulassung

Der MEDIATOR® hat drei unterschiedliche VdS Zulassungen:

- Zulassung als Verschlussüberwachung (Riegelschaltkontakt) VdS Klasse C, G 109 032
- Zulassung als mechanische Verriegelung VdS Klasse A, M 109 314
- Zulassung als elektromechanisches Stellglied für Zutrittskontrollanlagen VdS Klasse C, Z 109 001



#### Zulassung nach DIN EN 179 und DIN EN 1125

Bei der Planung von Fluchttüren gilt: Vor der Ausschreibung muss entschieden werden, ob es sich dabei um Not- oder Paniktüren handelt. Die rechtliche Grundlage hierfür ist das geltende Baurecht mit den entsprechenden Sonderbauverordnungen.

Die Entscheidung für Not- oder Paniktüren muss auf den seit April 2003 europaweit einheitlich geltenden EN-Normen 179 und 1125 beruhen. Die beiden Normen unterscheiden zwischen Notausgang (DIN EN 179) und Panikausgang (DIN EN 1125) und regeln damit die entsprechende Ausstattung der Tür.

DIN EN 179 (Notausgangverschluss)  
EG Konformitätszertifikat 0432 CPD-0001

DIN EN 1125 (Panikverschluss)  
EG Konformitätszertifikat 0432 CPD-0017



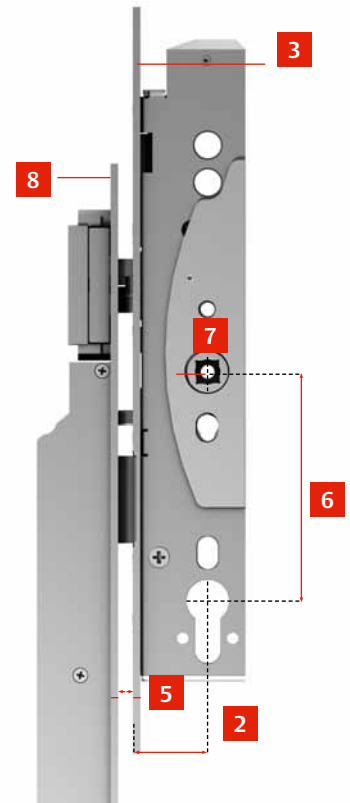
# Checkliste im Falle einer Nachrüstung. Was muß man beachten?

**Achtung, kein  
Bestellformular!**

**Damit MEDIATOR perfekt funktioniert: Bestandsaufnahme an der Haustür.**

MEDIATOR® ist genial und deshalb auch einfach. Einfach im alltäglichen Gebrauch und ebenso einfach zu installieren. Damit die Schlosslösung jedoch auch perfekt funktioniert, müssen vor der Bestellung einige Punkte beachtet werden. Dies betrifft die vorhandene Haustür mit Schloss und Türöffner. Und damit auch die Auswahl der benötigten MEDIATOR® Komponenten.  
Die nachfolgende Checkliste für die Türsituation gibt Ihnen Sicherheit.

- 1 DIN-Richtung**  DIN links  DIN rechts
- 2 Dornmaß**  
 Rohrrahmenausführung  30 mm  35 mm  40 mm  45 mm  
 Vollblattausführung  55 mm  60 mm  65 mm  \_\_\_\_\_ mm
- 3 Stulp**  
 Breite \_\_\_\_\_ mm  
 Dicke \_\_\_\_\_ mm  
 Nacharbeit für Schlossöffnung möglich  Ja  Nein  
 (Bei Mehrfachverriegelung nur 6,5 mm möglich, U-Stulp)
- 4 Falzluft**  
 Abstand Zarge/Türblatt \_\_\_\_\_ mm  
 Bitte beachten Sie hierzu S. 14
- 5 Stulp-Schließblech**  
 Abstand Stulp-Schließblech \_\_\_\_\_ mm
- 6 Entfernung** Euro-Profilzylinder  
 Rohrrahmenausführung  92 mm  
 Vollblattausführung  72 mm
- 7 Nuss**  8 mm  9 mm  10 mm
- 8 Schließblech**  
 Breite \_\_\_\_\_ mm  
 Dicke \_\_\_\_\_ mm  
 Nachbearbeitung erforderlich  Ja  Nein
- 9 Winkelschließblech**  Ja  Nein
- 10 Beschlag**  
 Kompatibel mit Schlossbaureihe 609  Ja  Nein
- 11 Elektrotüröffner**  
 Vorhanden  Ja  Nein  
 Modell \_\_\_\_\_  
 Mind. vier Anschlussdrähte  Ja  Nein  
 Installation zusätzlicher Leitungen möglich  Ja  Nein  
 Leitungsführung bis Unterverteilung  Ja  Nein  
 Leitungsführung bis Verteilerdose  Ja  Nein  
 Platz für Netzteil in Verteilerdose  Ja  Nein  
 Andere Installation Netzteil möglich  Nein



**Bitte beachten Sie:**

- Bei abweichendem Dornmaß/abweichender Entfernung sind Nacharbeiten am Türblatt vorzunehmen.
- An der Zarge ist eine Aussparung für die Motoreinheit vorzusehen.
- Justiermöglichkeit FaFix® Schließblech/Schlossfalle ist gegeben.
- Erforderlicher Abstand Stulp-Schließblech nach Einbau: 2 - 4 mm
- Eine Spannungsversorgung ist einzuplanen.
- Vier Anschlussdrähte sind nötig:
  - Zwei Adern zur Spannungsversorgung (s. Tabelle)
  - Zwei Adern zur Ansteuerung
- Bei vorhandenen Anschlussdrähten den Leitungsquerschnitt, den Durchmesser und die Länge prüfen und mit nachfolgender Tabelle vergleichen. Ein zu geringer Querschnitt führt zu einer unzureichenden Stromversorgung des MEDIATOR®-Türöffners und somit zur Fehlfunktion.

Leitungslänge	Querschnitt	Durchmesser
bis 10 m	0,28 mm <sup>2</sup>	0,60 mm
bis 20 m	0,50 mm <sup>2</sup>	0,80 mm
bis 30 m	0,75 mm <sup>2</sup>	-
bis 40 m	1,00 mm <sup>2</sup>	-

# Die Montage – so geht's

## Schnell, einfach und sicher montiert.

### Aber nur vom Profi.

Die MEDIATOR® Schlosslösung ist ein Produkt für den sprichwörtlichen Hausgebrauch. Montieren sollte es aber nur der Fachmann. Wir empfehlen, die Netzgeräte nur von einer Elektrofachkraft verbauen und warten zu lassen. Die notwendige Montagekompetenz gewinnen MEDIATOR® Monteure am besten in einer speziellen Schulung bei ASSA ABLOY. So ist gewährleistet, dass die Montage schnell, einfach und sicher erfolgt.

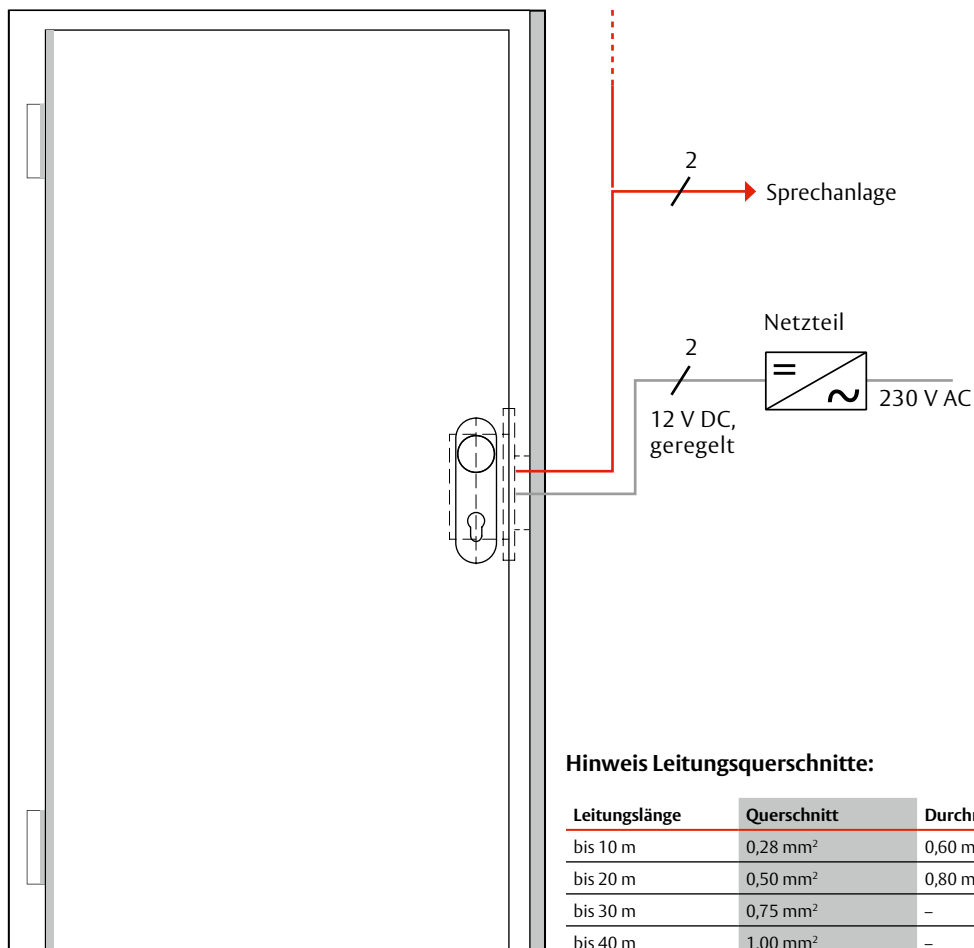
### Spannungsquelle

Es sind vier Adern vorzusehen: jeweils zwei zur Spannungsversorgung und zur Ansteuerung.

**Achtung:** Wird das Netzteil eines anderen Herstellers eingesetzt, ist darauf zu achten, dass es sich um ein Modell mit 12 V geregelter Gleichspannung und einer Stromabgabe von mindestens 1 A handelt.

### Technische Daten

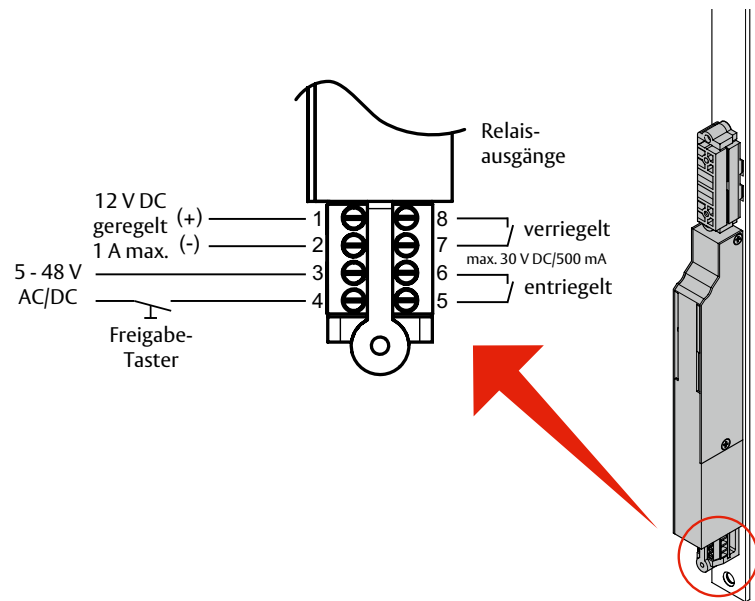
- Ansteuerspannung: 5 – 48 V AC oder DC-  
Bei der Umrüstung kann die vorhandene Türöffnerleitung verwendet werden.
- Betriebsnennspannung: 12 V DC geregelt



# Die Montage – so geht's

## Anschlussplan

Das freut den Fachmann: schnelles, einfaches und sicheres Anschließen durch Schraubklemmen.





# Tipps für den Fachmann

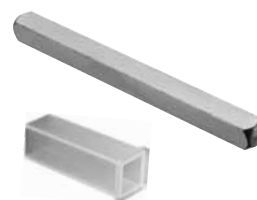
## Damit es auch in kniffligen Situationen klappt.

Für den professionellen Sicherheitstechniker ist die Montage von MEDIATOR® kein Problem. Trotzdem sind bei speziellen Türsituationen besondere Lösungen notwendig. Deshalb finden Sie auf diesen Seiten eine Reihe von Einbauempfehlungen für den Fall, dass die betreffende Situation auftritt.

Türsituation	Einseitig gebohrte Tür *	Zweiseitig gebohrte Tür
8 mm Drücker	Verwendung Vollstift mit Reduzierung auf 8 mm auf Schlossseite oder abgesetzter Stift von 9 mm (Schlossnuss) auf 8 mm (Drücker)*	In der Regel Verwendung vorhandener Stift, Einsatz der Reduzierung aus Lieferumfang MEDIATOR Schloss
10 mm Drücker	Verwendung abgesetzter Vollstift von 10 mm (Drücker) auf 8 mm (Nuss); auf Schlossseite Einsatz der Reduzierung aus Lieferumfang MEDIATOR Schloss*	Verwendung 9 mm Vollstift mit Verstärkung auf 10 mm im Drücker
Beschlagwechsel erforderlich	Einsatzbeschlag mit fest drehbar gelagertem Innendrücker mit 9 mm Vollstift	Einsatzbeschläge siehe S. 20 – 25; 30 – 33
Zugentlastung Schlossnuss erforderlich	Einsatz Vollstift zur Verschraubung im Drücker oder ausfallsicherer Stift mit loser Verbindung*	
Kippentlastung Schlossnuss erforderlich	Aufrüstung auf zweiseitig gebohrt, dadurch Lagerung Vierkant im Innen- und Außenschild*	

\* Grundsätzlich empfehlen wir die Verwendung eines fest drehbar gelagerten Innendrückers mit 9 mm Vollstift.

## Vollstift und Reduzierung



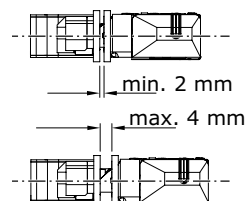
## Gleitstück

Zum Ausgleich von Profilkonturen (Stege, Nuten etc.) setzen Sie das Polystyrol-Gleitstück im Flügel zur Führung des Linearschiebers ein (Maße und Bestellnummer siehe Tabellen auf S. 17, 19, 25, 27; Gleitstück siehe Seite 38).

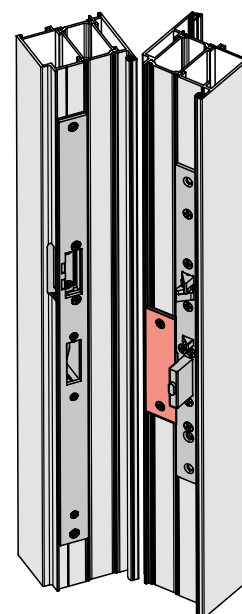
## Falzluf

Die MEDIATOR® Lösung braucht zur sicheren Funktion einen Abstand von 2 bis 4 mm zwischen Schließblech und Stulp. Ein größerer Abstand kann durch Distanzbleche sowohl auf Türöffnerseite (Schließblech) als auch auf Schlossseite (nur Einfachverriegelung, Stulp) reduziert werden.

**Achtung:** Wenn Sie ein Distanzblech auf Schlossseite einsetzen, kann ein Schloss mit größerem Dornmaß erforderlich sein.



## Gleitstück



# Tipps für den Fachmann

## Die gängigsten Türprofile mit Einbauempfehlung

### MEDIATOR®-Schloss Modell 609

Profil	Dornmaße empfohlener Schlösser	Schließblech Türöffner	Gleitstück	Distanzblech Türöffner	Dicke mm	Distanzblech Schloss	Bemerkung
Wicona Wicstyle 65 einwärts	30, 35, 40, 45, 55	-----31A35-01 -----34A35-01	65.000010	1 x Z65-31A35----01 1 x Z65-34A35----01	3	Nein	
Schüco Royal S65 einwärts	30, 35, 40	-----31A35-01 -----34A35-01	65.000010	1 x Z65-31A35----01 1 x Z65-34A35----01	3	Z09-DBRR03----00	
Heroal 65 einwärts	30, 35	-----31A35-01 -----34A35-01	Nein	1 x Z65-31A35----01 1 x Z65-34A35----01	3	Z09-DBRR03----00	
Alcan 70 einwärts	30, 35, 40	-----31A35-01 -----34A35-01	Nein	1 x Z65-31A35----01 1 x Z65-34A35----01	3	Z09-DBRR03----00	
Ferro Wicstyle 70 einwärts	30, 35	-----31A35-01 -----34A35-01	Nein	1 x Z65-31A35----01 1 x Z65-34A35----01	3	Z09-DBRR03----00	
TKI 602 einwärts	30, 35	-----31A35-01 -----34A35-01	Nein	Nein		Z09-DBRR03----00	Ausnehmung an Mittel- dichtung erforderlich
Hueck 1.0 einwärts	30, 35	-----31A35-01 -----34A35-01	65.000010	1 x Z65-31A35----01 1 x Z65-34A35----01	3	Nein	
Holzprofile	60, 65, 80, 100	-----32A35-04 -----32A35-05 -----33A35-04 -----33A35-05	Nein	Nein		Z09-DBVB03----00	Winkelschließbleche m. Radius, eingelassen

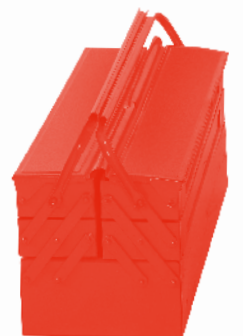
### MEDIATOR®-Mehrfachverriegelung Modell 629

Profil	Dornmaße empfohlener Schlösser	Schließblech Türöffner	Gleitstück	Distanzblech Türöffner	Dicke mm	Distanzblech Schloss	Bemerkung
Wicona Wicstyle 65 einwärts	30, 35, 40, 45, 55	-----31A35-01 -----34A35-01	65.000010	Nein	0	Nein	
Schüco Royal S65 einwärts	30, 35, 40	-----31A35-01 -----34A35-01	65.000010	1 x Z65-31A35----01 1 x Z65-34A35----01	3	Nein	
Schüco Royal S65 auswärts	30, 35, 40	-----31A35-01 -----34A35-01	65.000010	1 x Z65-31A35----01 1 x Z65-34A35----01	3	Nein	
Heroal 65 einwärts	30, 35	-----31A35-01 -----34A35-01	Nein	2 x Z65-31B35----01 2 x Z65-34B35----01	4	Nein	
Alcan 70 einwärts	30, 35, 40	-----31A35-01 -----34A35-01	Nein	2 x Z65-31B35----01 2 x Z65-34B35----01	4	Nein	
Ferro Wicstyle 70 einwärts	30, 35	-----31A35-01  -----34A35-01	Nein	1 x Z65-31A35----01 1 x Z65-31B35----01  1 x Z65-34A35----01 1 x Z65-34B35----01	5  5	2 x Z65-49B35----01 *	* Distanz für Haken- schließblech 3mm
Hueck 1.0 einwärts	30, 35	-----31A35-01 -----34A35-01	65.000010	Nein	0	Nein	

### Werkzeugempfehlung

Folgende Werkzeuge erleichtern den Einbau:

- Oszillationssäge
- Keil zur Türarretierung
- Feilen
- Ggf. Magnetheber
- Ggf. Einnietmutterzange und entsprechendes Werkzeug (bei Rohrrahmen-Türen)



# MEDIATOR® Schloss

## Rohrrahmen-Version



### MEDIATOR Schloss, Rohrrahmen-Version

Das MEDIATOR Schloss in der Rohrrahmen-Version gibt es in verschiedenen Dornmaßen und mit umfangreichem Zubehör.

#### Merkmale:

- Selbstverriegelung: Riegel und Falle sind gesperrt;  
Vorteil: höhere Sicherheit
- Mechanische Ablaufsteuerung zwischen Kreuz- und Steuerfalle
- Integrierte Panikfunktion über den Innendrücker
- Wechselfunktion zur Entriegelung über Schlüssel von außen
- Geringes Hinterdornmaß bei Rohrrahmen-Ausführung: 15 mm

Die MEDIATOR Schlösser haben eine durchgehende Drückernuss und benötigen somit einen Wechselbeschlag (innen Drücker oder Panikgriffstange, außen Knauf oder Griffstange).

**Beschläge und Zubehör:** Beschläge S. 20 – 23

Technische Daten	
<b>Dornmaß</b> Rohrrahmen-Ausführung	30, 35, 40, 45 mm
<b>Entfernung</b> Rohrrahmen-Ausführung	Euro-Profilzylinder: 92 mm
Riegelausschluss	20 mm
Drückernuss	9 mm (im Lieferumfang enthalten: Reduzierung auf 8 mm)
Zulassung DIN EN 179	EG Konformitätszertifikat 0432 CPD-001
Zulassung DIN EN 1125	EG Konformitätszertifikat 0432 CPD-017
VdS Zulassung	G 109 032, M 109314, Z 109001
Bauaufsichtliches Prüfzeugnis	P-120003555
Mech. Festigkeit (EN 12209:2004)	200.000 Zyklen, 50 N Fallenbelastung, Schutzwirkung Klasse 6



# MEDIATOR® Mehrfachverriegelung

## Rohrrahmen-Version



### MEDIATOR Mehrfachverriegelung, Rohrrahmen-Version

Die MEDIATOR Mehrfachverriegelung in der Rohrrahmen-Version gibt es in verschiedenen Dornmaßen.

#### Merkmale:

- Selbstverriegelung: Riegel und Falle sind gesperrt;  
Vorteil: höhere Sicherheit
- Zusätzliche stabile Hakenriegel für erhöhten Einbruchschutz. Die Hakenriegel dienen nicht zum Anpressen der Türdichtungen. Das System funktioniert nur ohne seitlichen Druck auf die Riegel zuverlässig.
- Mechanische Ablaufsteuerung zwischen Kreuz- und Steuerfalle
- Integrierte Panikfunktion über den Innendrücker
- Wechselfunktion zur Entriegelung über Schlüssel von außen
- Geringes Hinterdornmaß bei Rohrrahmen-Ausführung: 15 mm

Die MEDIATOR Schösser haben eine durchgehende Drückernuss und benötigen somit einen Wechselbeschlag (innen Drücker oder Panikgriffstange, außen Knauf oder Griffstange).

**Beschläge und Zubehör:** Beschläge S. 20 – 23

Technische Daten	
<b>Dornmaß</b> Rohrrahmen-Ausführung	30, 35, 40, 45 mm
<b>Entfernung</b> Rohrrahmen-Ausführung	Euro-Profilzylinder: 92 mm
Riegelausschluss	20 mm
Drückernuss	9 mm (im Lieferumfang enthalten: Reduzierung auf 8 mm)
U-Stulp	24 x 6,5 x 1760 mm
Zulassung DIN EN 179	EG Konformitätszertifikat 0432 CPD-001
Zulassung DIN EN 1125	EG Konformitätszertifikat 0432 CPD-017
Bauaufsichtliches Prüfzeugnis	P-120003555
Mech. Festigkeit (EN 12209:2004)	200.000 Zyklen, 50N Fallenbelastung, Schutzwirkung Klasse 6

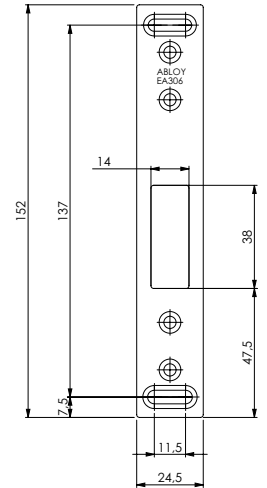
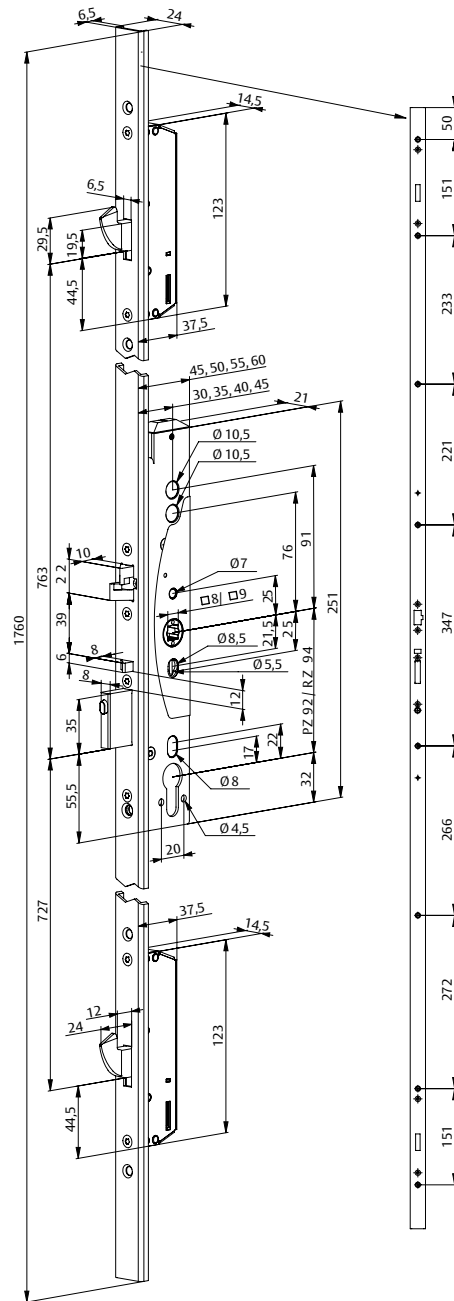


**Hinweis:**  
Bei der Planung und Montage bitte den U-Stulp beachten.

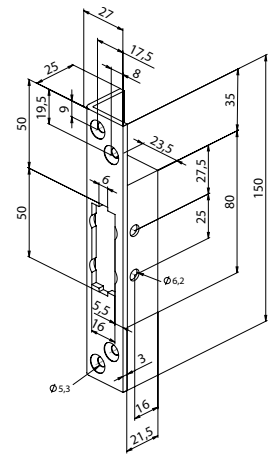


# MEDIATOR® Mehrfachverriegelung

## Rohrrahmen-Version



Flachschießblech



Winkelschießblech

### Bestellangaben MEDIATOR Mehrfachverriegelung, Rohrrahmen-Version

Artikel-Beschreibung	DIN	Dornmaß, mm	Bestell-Nr.
MEDIATOR Mehrfachverr.; U-Stulp 24 x 6,5 mm; Entfernung 92 mm; Euro-Profilzylinder	1 (universal)	30	629X100PZ-----1
MEDIATOR Mehrfachverr.; U-Stulp 24 x 6,5 mm; Entfernung 92 mm; Euro-Profilzylinder	1 (universal)	35	629X200PZ-----1
MEDIATOR Mehrfachverr.; U-Stulp 24 x 6,5 mm; Entfernung 92 mm; Euro-Profilzylinder	1 (universal)	40	629X300PZ-----1
MEDIATOR Mehrfachverr.; U-Stulp 24 x 6,5 mm; Entfernung 92 mm; Euro-Profilzylinder	1 (universal)	45	629X400PZ-----1
<b>Zubehör</b>			
Flachschießblech zu den Hakenriegeln; 24,5 x 152 mm			Z29-SBL-1-----1
Distanzblech für Mehrfachverriegelung Schwenkriegel			Z65-49B35-----01
Winkelschießblech zu den Hakenriegeln; 25 x 27 x 150 mm			Z29-SBL-3-----1
Gleitstück; 100 mm x 30 mm x 3 mm (siehe S. 14)			65.000010

## Beschlagvarianten

### Wechselgarnitur Rohrrahmen

### Langschildausführung

### Auslaufmodell



#### Beschläge für MEDIATOR Schloss Rohrrahmen-Version (Dornmaß 30 bis 45 mm)

##### Wechselgarnitur

Modell 609ZB0 -----00

##### Langschildausführung

Stahl, massiv

DIN-links/-rechts verwendbar

##### Komplettsset:

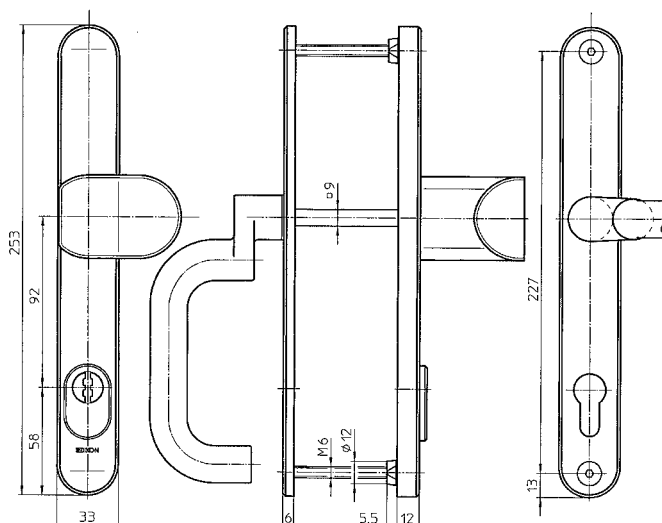
- Innenschild Stahl, massiv
- Drücker und Knauf Leichtmetall, eloxiert, farblich passend zu den Schilden
- Außenschild Stahl, massiv, einsatzgehärtet
- Befestigung des Außenschildes von innen mit zwei durchgehenden, hochzugfesten Schrauben (M6) in bohrgeschützten, kräftigen Gewindebuchsen

Stahl, massiv, Entfernung 92 mm, Euro-Profilzylinder, gelocht, mit Kernziehschutz, Farbe F2

Best. Nr.

**609ZB02-----00**

Passender Wechselstift und Befestigungsschrauben-Set siehe nebenstehende Tabellen.



# Beschlagvarianten

## Wechselgarnitur Rohrrahmen

### Langschildausführung

### Auslaufmodell

#### Bestellangaben Wechselstifte 9 mm zur Wechselgarnitur 609ZB



Artikel-Beschreibung	Türblattdicke, mm	Stiftlänge, mm	Bestell-Nr.
Wechselstift zur Wechselgarnitur 609ZB	34–47	79	609-ZWS-79--00
Wechselstift zur Wechselgarnitur 609ZB	44–57	89	609-ZWS-89--00
Wechselstift zur Wechselgarnitur 609ZB	54–67	99	609-ZWS-99--00
Wechselstift zur Wechselgarnitur 609ZB	64–77	109	609-ZWS-109--00
Wechselstift zur Wechselgarnitur 609ZB	74–87	119	609-ZWS-119--00
Wechselstift zur Wechselgarnitur 609ZB	84–97	129	609-ZWS-129--00
Wechselstift zur Wechselgarnitur 609ZB	94–107	139	609-ZWS-139--00

#### Bestellangaben Befestigungsschrauben-Set zu Beschlag 609ZB02



Artikel-Beschreibung	Türblattdicke mm	Schraubenlänge mm	Bestell-Nr.
Befestigungsschrauben-Set zu Beschlag 609ZB (2 x M6 Schrauben)	33–45	45	609-ZS6-45--00
Befestigungsschrauben-Set zu Beschlag 609ZB (2 x M6 Schrauben)	38–50	50	609-ZS6-50--00
Befestigungsschrauben-Set zu Beschlag 609ZB (2 x M6 Schrauben)	48–60	60	609-ZS6-60--00
Befestigungsschrauben-Set zu Beschlag 609ZB (2 x M6 Schrauben)	58–70	70	609-ZS6-70--00
Befestigungsschrauben-Set zu Beschlag 609ZB (2 x M6 Schrauben)	68–80	80	609-ZS6-80--00
Befestigungsschrauben-Set zu Beschlag 609ZB (2 x M6 Schrauben)	78–90	90	609-ZS6-90--00
Befestigungsschrauben-Set zu Beschlag 609ZB (2 x M6 Schrauben)	Bis 130	130	609-ZS6-130--00

## Beschlagvarianten

### Wechselgarnitur Rohrrahmen

### Langschildausführung

### Auslaufmodell



#### Beschläge für MEDIATOR Schloss Rohrrahmen-Version (Dornmaß 30 bis 45 mm)

##### Wechselgarnitur

##### Modell 509ZB14-35

##### Langschildausführung

Aluminium, Edelstahl

DIN-links/-rechts verwendbar

DO 20.3.02 für DIN EN 179, für Feuerschutztüren geeignet, DIN 18257 ES1-L-ZA

Edelstahl, Entfernung 92 mm, Euro-Profilzylinder, gelocht, mit Kernziehschutz

Best. Nr.

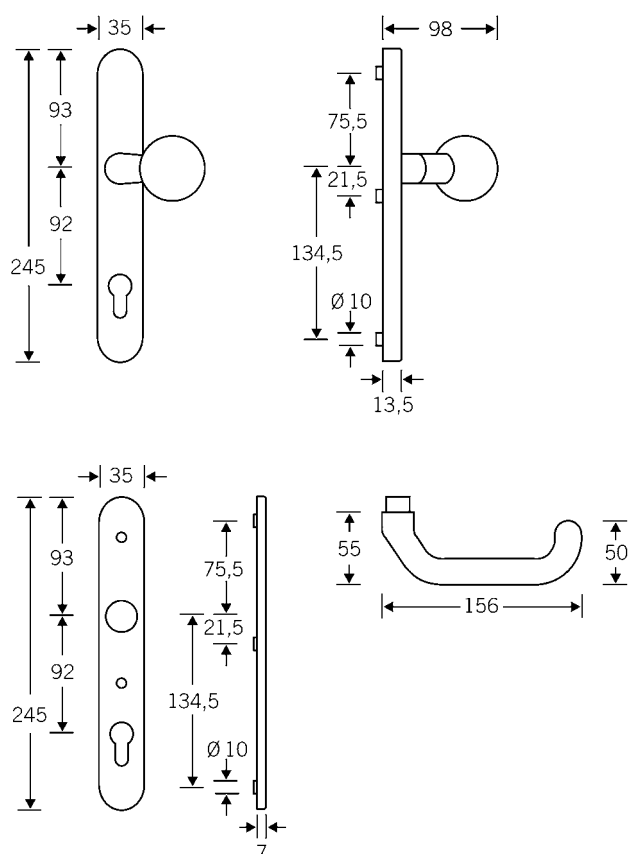
**509ZB14-----35**

Aluminium F1, Entfernung 92 mm, Euro-Profilzylinder, gelocht, mit Kernziehschutz

Best. Nr.

**509ZB14-----44**

Passender Wechselstift und Befestigungsschrauben-Set siehe nebenstehende Tabellen.



# Beschlagvarianten

## Wechselgarnitur Rohrrahmen

### Langschildausführung

### Auslaufmodell

#### Bestellangaben Wechselstifte 9 mm für Rohrrahmen-Wechselgarnitur (komplett)



Artikel-Beschreibung	Türblattdicke, mm	Stiftlänge, mm	Bestell-Nr.
Wechselstift mit Rolle zur Rohrrahmen-Wechselgarnitur (Komplettgarnitur)	35–40	80	509-ZWS-080-00
Wechselstift mit Rolle zur Rohrrahmen-Wechselgarnitur (Komplettgarnitur)	40–45	85	509-ZWS-085-00
Wechselstift mit Rolle zur Rohrrahmen-Wechselgarnitur (Komplettgarnitur)	45–50	90	509-ZWS-090-00
Wechselstift mit Rolle zur Rohrrahmen-Wechselgarnitur (Komplettgarnitur)	50–55	95	509-ZWS-095-00
Wechselstift mit Rolle zur Rohrrahmen-Wechselgarnitur (Komplettgarnitur)	55–60	100	509-ZWS-100-00
Wechselstift mit Rolle zur Rohrrahmen-Wechselgarnitur (Komplettgarnitur)	60–65	105	509-ZWS-105-00
Wechselstift mit Rolle zur Rohrrahmen-Wechselgarnitur (Komplettgarnitur)	65–70	110	509-ZWS-110-00
Wechselstift mit Rolle zur Rohrrahmen-Wechselgarnitur (Komplettgarnitur)	70–75	115	509-ZWS-115-00
Wechselstift mit Rolle zur Rohrrahmen-Wechselgarnitur (Komplettgarnitur)	75–80	120	509-ZWS-120-00
Wechselstift mit Rolle zur Rohrrahmen-Wechselgarnitur (Komplettgarnitur)	80–85	125	509-ZWS-125-00

#### Bestellangaben Befestigungsschrauben-Set zu Wechsel- und Drückergarnituren, Rohrrahmen-Version



Artikel-Beschreibung	Türblattdicke, mm	Schraubenlänge, mm	Bestell-Nr.
Befestigungsschrauben-Set zu Wechsel- und Drückergarnitur (3 x M6/2 x M8 Schrauben)	35–40	45	809-ZS-045-00
Befestigungsschrauben-Set zu Wechsel- und Drückergarnitur (3 x M6/2 x M8 Schrauben)	40–45	50	809-ZS-050-00
Befestigungsschrauben-Set zu Wechsel- und Drückergarnitur (3 x M6/2 x M8 Schrauben)	45–50	55	809-ZS-055-00
Befestigungsschrauben-Set zu Wechsel- und Drückergarnitur (3 x M6/2 x M8 Schrauben)	50–55	60	809-ZS-060-00
Befestigungsschrauben-Set zu Wechsel- und Drückergarnitur (3 x M6/2 x M8 Schrauben)	55–60	65	809-ZS-065-00
Befestigungsschrauben-Set zu Wechsel- und Drückergarnitur (3 x M6/2 x M8 Schrauben)	60–65	70	809-ZS-070-00
Befestigungsschrauben-Set zu Wechsel- und Drückergarnitur (3 x M6/2 x M8 Schrauben)	65–70	75	809-ZS-075-00
Befestigungsschrauben-Set zu Wechsel- und Drückergarnitur (3 x M6/2 x M8 Schrauben)	70–75	80	809-ZS-080-00
Befestigungsschrauben-Set zu Wechsel- und Drückergarnitur (3 x M6/2 x M8 Schrauben)	75–80	85	809-ZS-085-00
Befestigungsschrauben-Set zu Wechsel- und Drückergarnitur (3 x M6/2 x M8 Schrauben)	80–85	90	809-ZS-090-00



# MEDIATOR® Schloss

## Vollblatt-Version



### MEDIATOR Schloss, Vollblatt-Version

Das MEDIATOR Schloss in der Vollblatt-Version gibt es in verschiedenen Dornmaßen und mit umfangreichem Zubehör.

#### Merkmale:

- Selbstverriegelung: Riegel und Falle sind gesperrt;  
Vorteil: höhere Sicherheit
- Mechanische Ablaufsteuerung zwischen Kreuz und Steuerfalle
- Integrierte Panikfunktion über den Innendrücker
- Wechselfunktion zur Entriegelung über Schlüssel von außen

Die MEDIATOR Schlösser haben eine durchgehende Drückernuss und benötigen somit einen Wechselbeschlag (innen Drücker oder Panikgriffstange, außen Knauf oder Griffstange).

#### Beschläge und Zubehör:

Beschläge S. 28 – 31

Technische Daten	
<b>Dornmaß</b> Vollblatt-Ausführung	55, 60, 65, 80, 100 mm
<b>Entfernung</b> Vollblatt-Ausführung	Euro-Profilzylinder: 72 mm
Stulpbreiten	20 mm / 24 mm
Riegelausschluss	20 mm
Drückernuss	9 mm (im Lieferumfang enthalten: Reduzierung auf 8 mm)
Zulassung DIN EN 179	EG-Konformitätszertifikat 0432-CPD-001
Zulassung DIN EN 1125	EG-Konformitätszertifikat 0432-CPD-017
VdS Zulassung	G 109 032, M 109314, Z 109001, P-120003555
Bauaufsichtliches Prüfzeugnis	P-120003555
Mech. Festigkeit (EN 12209:2004)	200.000 Zyklen, 50 N Fallenbelastung, Schutzwirkung Klasse 6



# MEDIATOR® Mehrfachverriegelung

## Vollblatt-Version



### MEDIATOR Mehrfachverriegelung, Vollblatt-Version

Die MEDIATOR Mehrfachverriegelung in der Vollblatt-Version gibt es in verschiedenen Dornmaßen.

#### Merkmale:

- Selbstverriegelung: Riegel und Falle sind gesperrt;  
Vorteil: höhere Sicherheit
- Zusätzliche stabile Hakenriegel für erhöhten Einbruchschutz. Die Hakenriegel dienen nicht zum Anpressen der Türdichtungen. Das System funktioniert nur ohne seitlichen Druck auf die Riegel zuverlässig.
- Mechanische Ablaufsteuerung zwischen Kreuz- und Steuerfalle
- Integrierte Panikfunktion über den Innendrücker
- Wechselfunktion zur Entriegelung über Schlüssel von außen
- Geringes Hinterdornmaß bei Rohrrahmen-Ausführung: 15 mm

Die MEDIATOR Schlösser haben eine durchgehende Drückernuss und benötigen somit einen Wechselbeschlag (innen Drücker oder Panikgriffstange, außen Knauf oder Griffstange).

**Beschläge und Zubehör:** Beschläge S. 28 – 31

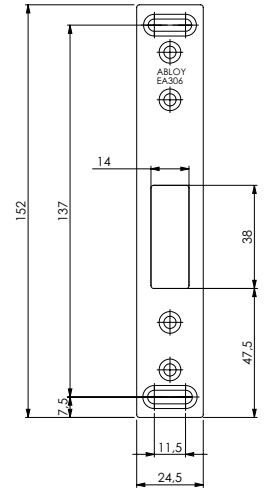
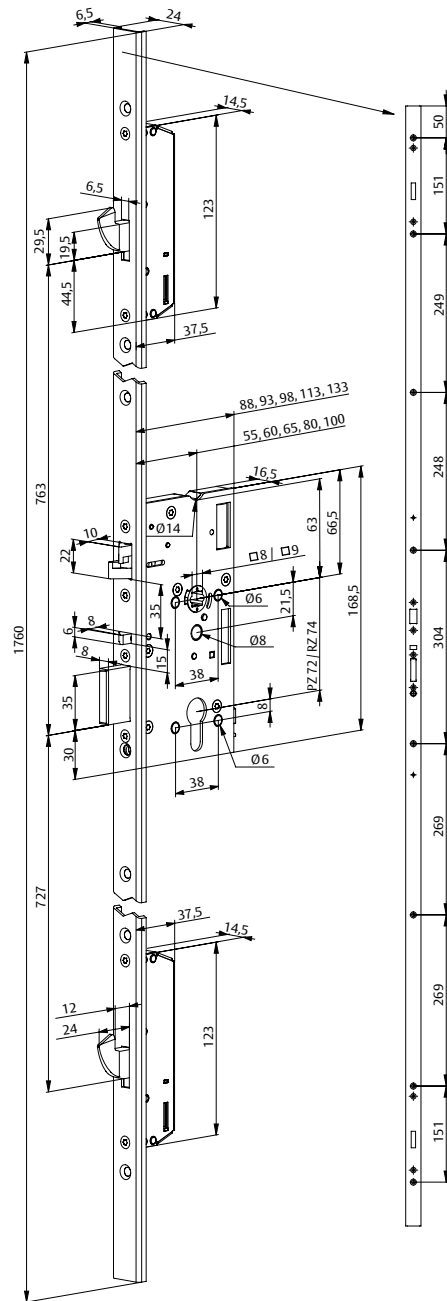
Technische Daten	
<b>Dornmaß</b> Vollblatt-Ausführung	55, 60, 65, 80, 100 mm
<b>Entfernung</b> Vollblatt-Ausführung	Euro-Profilzylinder: 72 mm
Riegelausschluss	20 mm
Drückernuss	9 mm (im Lieferumfang enthalten: Reduzierung auf 8 mm)
U-Stulp	24 x 6,5 x 1760 mm
Zulassung DIN EN 179	EG Konformitätszertifikat 0432 CPD-001
Zulassung DIN EN 1125	EG Konformitätszertifikat 0432 CPD-017
Bauaufsichtliches Prüfzeugnis	P-120003555
Mech. Festigkeit (EN 12209:2004)	200.000 Zyklen, 50N Fallenbelastung, Schutzwirkung Klasse 6



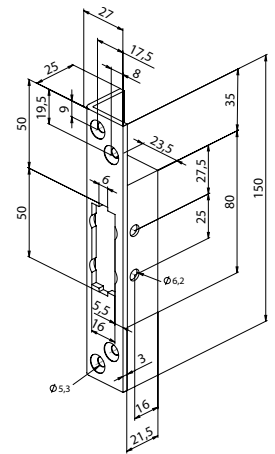
**Hinweis:**  
Bei der Planung und Montage bitte den U-Stulp beachten.

# MEDIATOR® Mehrfachverriegelung

## Vollblatt-Version



Flachschießblech



Winkelschießblech

### Bestellangaben MEDIATOR Mehrfachverriegelung, Rohrrahmen-Version

Artikel-Beschreibung	DIN	Dornmaß, mm	Bestell-Nr.
MEDIATOR Mehrfachverr.; U-Stulp 24 x 6,5 mm; Entfernung 72 mm; Euro-Profilzylinder	1 (universal)	55	629X500PZ-----1
MEDIATOR Mehrfachverr.; U-Stulp 24 x 6,5 mm; Entfernung 72 mm; Euro-Profilzylinder	1 (universal)	60	629X600PZ-----1
MEDIATOR Mehrfachverr.; U-Stulp 24 x 6,5 mm; Entfernung 72 mm; Euro-Profilzylinder	1 (universal)	65	629X700PZ-----1
MEDIATOR Mehrfachverr.; U-Stulp 24 x 6,5 mm; Entfernung 72 mm; Euro-Profilzylinder	1 (universal)	80	629X800PZ-----1
MEDIATOR Mehrfachverr.; U-Stulp 24 x 6,5 mm; Entfernung 72 mm; Euro-Profilzylinder	1 (universal)	100	629X900PZ-----1
<b>Zubehör</b>			
Flachschießblech zu den Hakenriegeln; 24,5 x 152 mm			Z29-SBL-1-----1
Distanzblech für Mehrfachverriegelung Schwenkriegel			Z65-49B35-----01
Winkelschießblech zu den Hakenriegeln; 25 x 27 x 150 mm			Z29-SBL-3-----1
Gleitstück; 100 mm x 30 mm x 3 mm (siehe S. 14)			65.000010

# Beschlagvarianten

## Wechselgarnitur Vollblatt

### Langschildausführung

### Auslaufmodell



#### Beschläge für MEDIATOR Schloss

#### Vollblatt-Version (Dornmaß 55 bis 100 mm)

#### Wechselgarnitur

Modell 609ZB01-----00

#### Langschildausführung

Stahl, massiv, DIN 18257 ES2-L-ZA

DIN-links/-rechts verwendbar

#### Komplettsset:

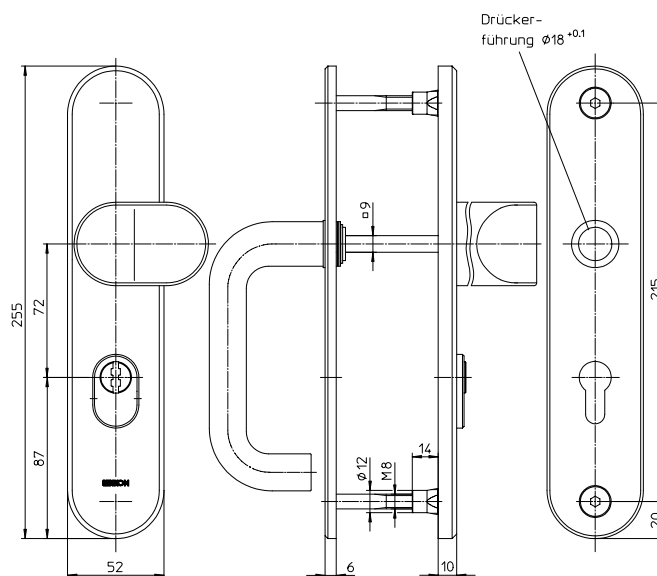
- Innenschild Stahl, massiv
- Drücker und Knauf Leichtmetall, eloxiert, farblich passend zu den Schilden
- Außenschild Stahl, massiv, einsatzgehärtet
- Befestigung des Außenschildes von innen mit zwei durchgehenden, hochzugfesten Schrauben (M8) in bohrgeschützten, kräftigen Gewindebuchsen

Stahl, massiv, Entfernung 72 mm, Euro-Profilzylinder, gelocht, mit Kernziehschutz, Farbe F2

Best. Nr.

609ZB01-----00

Passender Wechselstift und Befestigungsschrauben-Set siehe nebenstehende Tabellen.



# Beschlagvarianten

## Wechselgarnitur Vollblatt

### Langschildausführung

### Auslaufmodell

#### Bestellangaben Wechselstifte 9 mm zur Wechselgarnitur 609ZB



Artikel-Beschreibung	Türblattdicke, mm	Stiftlänge, mm	Bestell-Nr.
Wechselstift zur Wechselgarnitur 609ZB	34–47	79	609-ZWS-79--00
Wechselstift zur Wechselgarnitur 609ZB	44–57	89	609-ZWS-89--00
Wechselstift zur Wechselgarnitur 609ZB	54–67	99	609-ZWS-99--00
Wechselstift zur Wechselgarnitur 609ZB	64–77	109	609-ZWS-109--00
Wechselstift zur Wechselgarnitur 609ZB	74–87	119	609-ZWS-119--00
Wechselstift zur Wechselgarnitur 609ZB	84–97	129	609-ZWS-129--00
Wechselstift zur Wechselgarnitur 609ZB	94–107	139	609-ZWS-139--00

#### Bestellangaben Befestigungsschrauben-Set zu Beschlag 609ZB



Artikel-Beschreibung	Türblattdicke, mm	Schraubenlänge, mm	Bestell-Nr.
Befestigungsschrauben-Set zu Beschlag 609ZB (2 x M8 Schrauben)	33–45	45	609-ZS8-45--00
Befestigungsschrauben-Set zu Beschlag 609ZB (2 x M8 Schrauben)	38–50	50	609-ZS8-50--00
Befestigungsschrauben-Set zu Beschlag 609ZB (2 x M8 Schrauben)	48–60	60	609-ZS8-60--00
Befestigungsschrauben-Set zu Beschlag 609ZB (2 x M8 Schrauben)	58–70	70	609-ZS8-70--00
Befestigungsschrauben-Set zu Beschlag 609ZB (2 x M8 Schrauben)	68–80	80	609-ZS8-80--00
Befestigungsschrauben-Set zu Beschlag 609ZB (2 x M8 Schrauben)	78–90	90	609-ZS8-90--00
Befestigungsschrauben-Set zu Beschlag 609ZB (2 x M8 Schrauben)	Bis 130	130	609-ZS8-130--00

## Beschlagvarianten

### Wechselgarnitur Vollblatt

### Langschildausführung

### Auslaufmodell



#### Beschläge für MEDIATOR Schloss Vollblatt-Version (Dornmaß 55 bis 100 mm)

##### Wechselgarnitur

##### Modell 509ZB01-35

Edelstahl

DO 20.3.01 für DIN EN 179, für Feuerschutztüren geeignet, DIN 18257 ES1-L-ZA

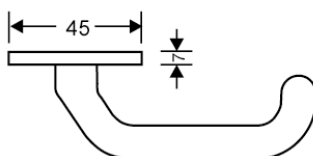
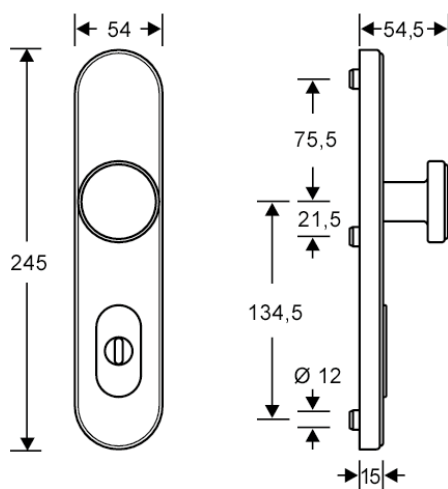
DIN-links/-rechts verwendbar

Edelstahl, Entfernung 72 mm, Euro-Profilzylinder, gelocht, mit Kernziehschutz

Best. Nr.

**509ZB01-----35**

Passender Wechselstift mit Schraubrolle und Schrauben zur durchgehenden Befestigung im Knopflangschild siehe nebenstehende Tabelle.



# Beschlagvarianten

## Wechselgarnitur Vollblatt

### Langschildausführung

### Auslaufmodell

#### Bestellangaben Wechselstifte 9 mm für vollblatt-Wechselgarnitur (komplett)



Artikel-Beschreibung	Türblattdicke, mm	Stiftlänge, mm	Bestell-Nr.
Wechselstift mit Rolle zur Vollblatt-Wechselgarnitur (Komplettgarnitur)	38–48	100	509-ZWS-100-00
Wechselstift mit Rolle zur Vollblatt-Wechselgarnitur (Komplettgarnitur)	48–58	110	509-ZWS-110-00
Wechselstift mit Rolle zur Vollblatt-Wechselgarnitur (Komplettgarnitur)	48–68	120	509-ZWS-120-00
Wechselstift mit Rolle zur Vollblatt-Wechselgarnitur (Komplettgarnitur)	68–78	130	509-ZWS-130-00
Wechselstift mit Rolle zur Vollblatt-Wechselgarnitur (Komplettgarnitur)	78–88	140	509-ZWS-140-00

#### Bestellangaben Befestigungsschrauben-Set zu Wechsel- und Drückergarnituren, Vollblatt-Version

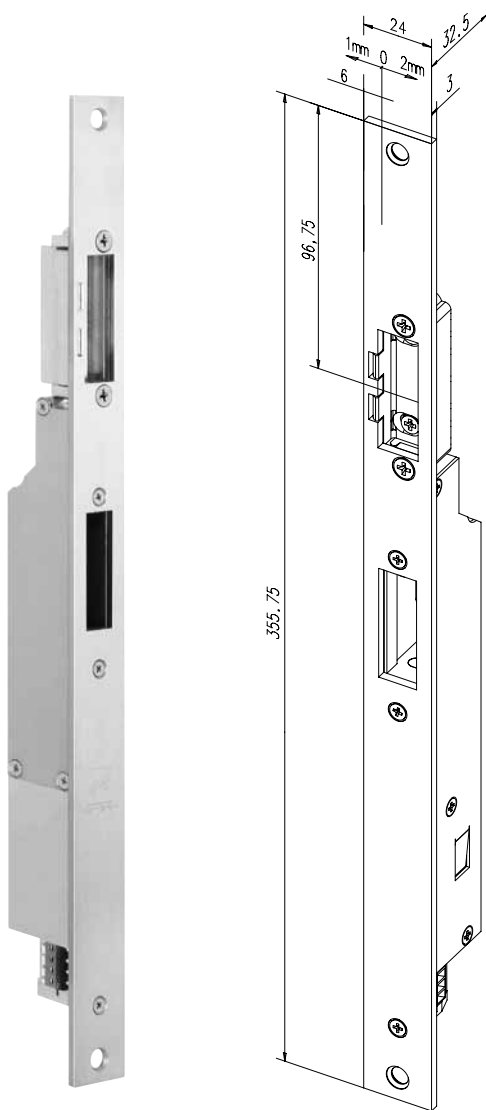


Artikel-Beschreibung	Türblattdicke, mm	Schraubenlänge, mm	Bestell-Nr.
Befestigungsschrauben-Set zu Wechsel- und Drückergarnitur (3 x M6/2 x M8 Schrauben)	35–40	45	809-ZS-045-00
Befestigungsschrauben-Set zu Wechsel- und Drückergarnitur (3 x M6/2 x M8 Schrauben)	40–45	50	809-ZS-050-00
Befestigungsschrauben-Set zu Wechsel- und Drückergarnitur (3 x M6/2 x M8 Schrauben)	45–50	55	809-ZS-055-00
Befestigungsschrauben-Set zu Wechsel- und Drückergarnitur (3 x M6/2 x M8 Schrauben)	50–55	60	809-ZS-060-00
Befestigungsschrauben-Set zu Wechsel- und Drückergarnitur (3 x M6/2 x M8 Schrauben)	55–60	65	809-ZS-065-00
Befestigungsschrauben-Set zu Wechsel- und Drückergarnitur (3 x M6/2 x M8 Schrauben)	60–65	70	809-ZS-070-00
Befestigungsschrauben-Set zu Wechsel- und Drückergarnitur (3 x M6/2 x M8 Schrauben)	65–70	75	809-ZS-075-00
Befestigungsschrauben-Set zu Wechsel- und Drückergarnitur (3 x M6/2 x M8 Schrauben)	70–75	80	809-ZS-080-00
Befestigungsschrauben-Set zu Wechsel- und Drückergarnitur (3 x M6/2 x M8 Schrauben)	75–80	85	809-ZS-085-00
Befestigungsschrauben-Set zu Wechsel- und Drückergarnitur (3 x M6/2 x M8 Schrauben)	80–85	90	809-ZS-090-00



# MEDIATOR® Türöffner

## für Schlösser und Mehrfachverriegelung



### Die MEDIATOR Lineartüröffner für Schlösser und Mehrfachverriegelungen

Der MEDIATOR Lineartüröffner ist eine Neuentwicklung speziell für diese Schlosslösung. In bewährter effeff Qualität, mit Fixverstellung und verschiedenen Flach-, Winkel-, Radius- und Renovierungsschließblechen erhältlich. Passend zum eingesetzten Schließblech sind unterschiedliche Distanzbleche zur Einstellung der Falzluft erhältlich. Ein verfügbares Gleitstück überbrückt Nuten und Unebenheiten im Profil. Der MEDIATOR Lineartüröffner ist motorbetrieben und erfüllt alle Anforderungen an den Einsatz an vielbegangenen Türen.

#### Hinweis:

Für die Mehrfachverriegelung ist eine eigene Variante des MEDIATOR Türöffners erforderlich (Modell 65M...) Laufzeit bis zur vollständigen Entriegelung beträgt 1,3 Sekunden.

Die Maße des Modells 65M... entsprechen dem Modell 65...

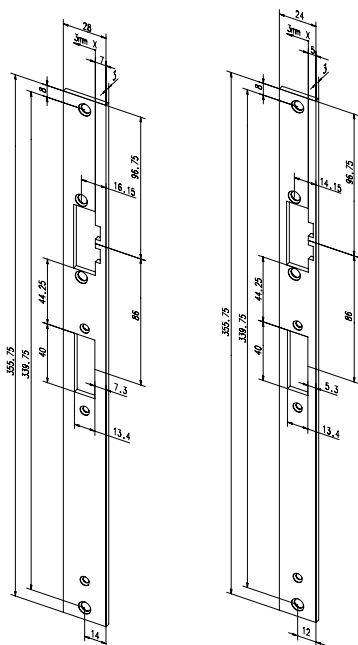
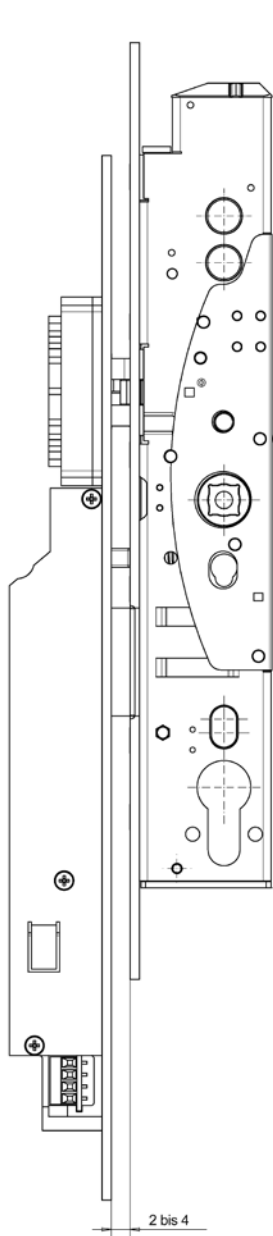
#### Zubehör:

- Distanzbleche siehe S. 38
- Netzteile siehe S. 36
- Gleitstück siehe S. 37

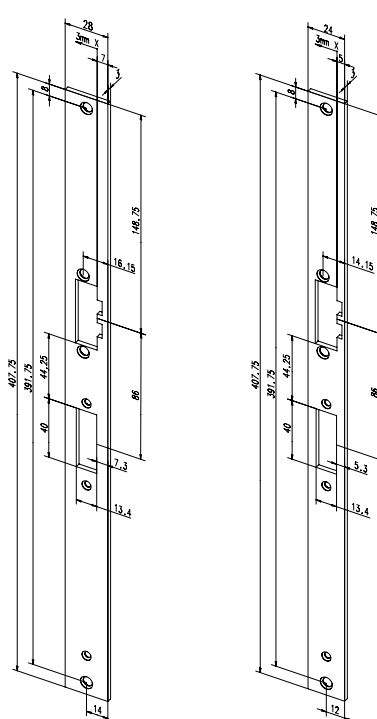
Technische Daten	
Betriebsnennspannung	12 V DC (geregelte Gleichspannung) -10% / +20%
Ansteuerspannung (Freigabe)	5 V bis 48 V AC/DC
Nennstromaufnahme	500 mA
Mögl. Riegelabschluss	20 mm
Zeit bis zur vollständigen Entriegelung / Verriegelung	Modell 65... ca. 0,8 Sek. Modell 65M... ca. 1,3 Sek.
Entriegelungszeit	3 Sek.
Festigkeit gegen Aufbruch	6.000 N
Betriebstemperatur	-20 °C bis +60 °C
Abstand Stulp-Schließblech	Min. 2 mm bis max. 4 mm
Meldekontakte Tür verriegelt / geschlossen	Max. 30 V DC, 500 mA
Meldekontakte Tür entriegelt / begehbar	Max. 30 V DC, 500 mA
Abmessungen ohne Schließblech	206 mm x 20 mm x 29,5 mm (L x B x H)
Fixverstellung	Ja
Fixverstellbereich	3 mm
Fallenvorlast	Max. 80 N
Dauerentriegelung	Ja
Zulassung DIN EN 179	EG Konformitätszertifikat 0432 CPD-001
Zulassung DIN EN 1125	EG Konformitätszertifikat 0432 CPD-017
VdS Zulassung als Verschlussüberwachung	Klasse C, G 109 032
VdS Zulassung als elektromech. Stellglied	Klasse C, Z 109 001
VdS Zulassung als mechanische Verriegelung	Klasse A, M 109 314

# MEDIATOR® Türöffner

## Bestellangaben Version DIN EN 179



Flachschießbleche



Renovierungsflachschießbleche

### Bestellangaben MEDIATOR Türöffner mit Schließblech für Einfachverriegelung nach DIN EN 179

Artikel-Beschreibung	Passendes Distanzblech	Dicke mm	Bestell-Nr.
MEDIATOR Türöffner mit Flachschießblech nach DIN EN 179; 355,75 mm x 28 mm x 3 mm	Z65-30A35----01	3	65----30A35E91
	Z65-30B35----01	2	
MEDIATOR Türöffner mit Flachschießblech nach DIN EN 179; 355,75 mm x 24 mm x 3 mm	Z65-31A35----01	3	65----31A35E91
	Z65-31B35----01	2	
MEDIATOR Türöffner mit Renovierungsflachschießblech nach DIN EN 179; 407,75 mm x 28 mm x 3 mm	Z65-36A35----01	3	65----36A35E91
	Z65-36B35----01	2	
MEDIATOR Türöffner mit Renovierungsflachschießblech nach DIN EN 179; 407,75 mm x 24 mm x 3 mm	Z65-34A35----01	3	65----34A35E91
	Z65-34B35----01	2	

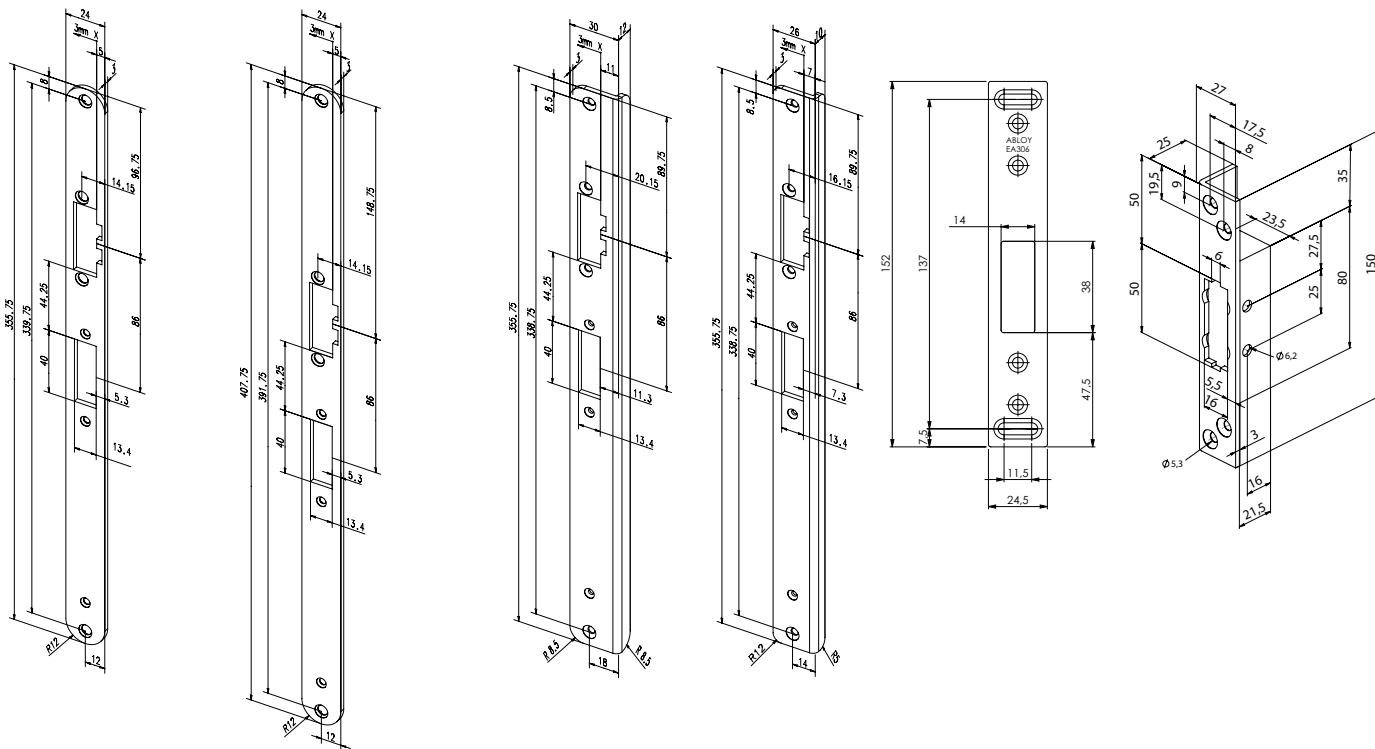
### Bestellangaben MEDIATOR Türöffner mit Schließblech für Mehrfachverriegelung nach DIN EN 179

Artikel-Beschreibung	Passendes Distanzblech	Dicke mm	Bestell-Nr.
MEDIATOR Türöffner mit Flachschießblech für Mehrfachverriegelung nach DIN EN 179; 355,75 mm x 28 mm x 3 mm	Z65-30A35----01	3	65M----30A35E91
	Z65-30B35----01	2	
MEDIATOR Türöffner mit Flachschießblech für Mehrfachverriegelung nach DIN EN 179; 355,75 mm x 24 mm x 3 mm	Z65-31A35----01	3	65M----31A35E91
	Z65-31B35----01	2	
MEDIATOR Türöffner mit Renovierungsflachschießblech für Mehrfachverriegelung nach DIN EN 179; 407,75 mm x 28 mm x 3 mm	Z65-36A35----01	3	65M----36A35E91
	Z65-36B35----01	2	
MEDIATOR Türöffner mit Renovierungsflachschießblech für Mehrfachverriegelung; nach DIN EN 179; 407,75 mm x 24 mm x 3 mm	Z65-34A35----01	3	65M----34A35E91
	Z65-34B35----01	2	

Weitere Schließblechvarianten auf Anfrage

# MEDIATOR® Türöffner

## Bestellangaben Version DIN EN 179



Radiusschließblech und  
Renovierungsradiusschließblech

Schließbleche für Hakenriegel

### Bestellangaben MEDIATOR Türöffner mit Schließblech für Einfachverriegelung nach DIN EN 179

Artikel-Beschreibung	Passendes Distanzblech	Dicke mm	Bestell-Nr.
MEDIATOR Türöffner mit Radiusschließblech nach DIN EN 179; 355,75 mm x 24 mm x 3 mm	Z65-60A35----01 Z65-60B35----01	3 2	65----60A35E91
MEDIATOR Türöffner mit Renovierungsradiusschließblech nach DIN EN 179;; 407,75 mm x 24 mm x 3 mm	Z65-61A35----01 Z65-61B35----01	3 2	65----61A35E91
MEDIATOR Türöffner mit Winkelschließblech nach DIN EN 179; links (4), rechts (5); 355,75 mm x 30/12 mm x 3 mm	---	---	65----32A35E94/5
MEDIATOR Türöffner mit Winkelschließblech nach DIN EN 179; links (4), rechts (5); 355,75 mm x 26/12 mm x 3 mm	---	---	65----33A35E94/5

### Bestellangaben MEDIATOR Türöffner mit Schließblech für Mehrfachverriegelung nach DIN EN 179

Artikel-Beschreibung	Passendes Distanzblech	Dicke mm	Bestell-Nr.
MEDIATOR Türöffner mit Radiusschließblech nach DIN EN 179; 355,75 mm x 24 mm x 3 mm	Z65-60A35----01 Z65-60B35----01	3 2	65M----60A35E91
MEDIATOR Türöffner mit Renovierungsradiusschließblech nach DIN EN 179;; 407,75 mm x 24 mm x 3 mm	Z65-61A35----01 Z65-61B35----01	3 2	65M----61A35E91
MEDIATOR Türöffner mit Winkelschließblech nach DIN EN 179; links (4), rechts (5); 355,75 mm x 30/12 mm x 3 mm	---	---	65M----32A35E94/5
MEDIATOR Türöffner mit Winkelschließblech nach DIN EN 179; links (4), rechts (5); 355,75 mm x 26/12 mm x 3 mm	---	---	65M----33A35E94/5

Weitere Schließblechvarianten auf Anfrage

### Bestellangaben Schließblech für Mehrfachverriegelung

Artikel-Beschreibung	Passendes Distanzblech	Bestell-Nr.
Flachschließblech zu den Hakenriegeln; 152 mm x 24,5 mm x 3 mm	Z65-49B35----01	Z29-SBL-1-----1
Winkelschließblech zu den Hakenriegeln; 25 x 27 x 150 mm	-	Z29-SBL-3-----1

# MEDIATOR® Türöffner

## Bestellangaben Version DIN EN 179



Renovierungswinkelschließbleche

Das Schließblech 65-----68A35E94/5 kann DIN rechts/DIN links umgeschraubt werden.

### Bestellangaben MEDIATOR Türöffner mit Schließblech für Einfachverriegelung DIN EN 179

Artikel-Beschreibung	Passendes Distanzblech	Bestell-Nr.
MEDIATOR Türöffner mit Renovierungswinkelschließblech links (4), rechts (5); 500 mm x 30/34 mm x 3 mm	---	65-----64A35E94/5
MEDIATOR Türöffner mit Renovierungswinkelschließblech links (4), rechts (5); 500 mm x 26/34 mm x 3 mm	---	65-----67A35E94/5
MEDIATOR Türöffner mit Renovierungswinkelschließblech links (4), rechts (5); 500 mm x 24/34 mm x 3 mm	---	65-----68A35E94/5

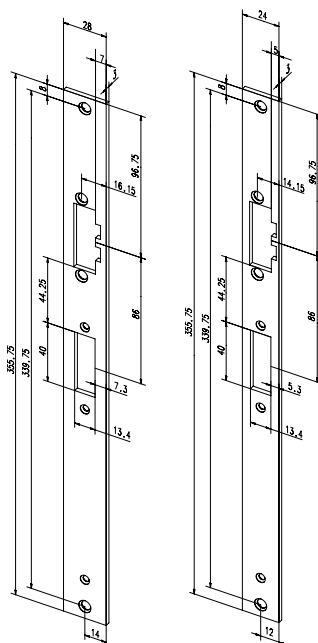
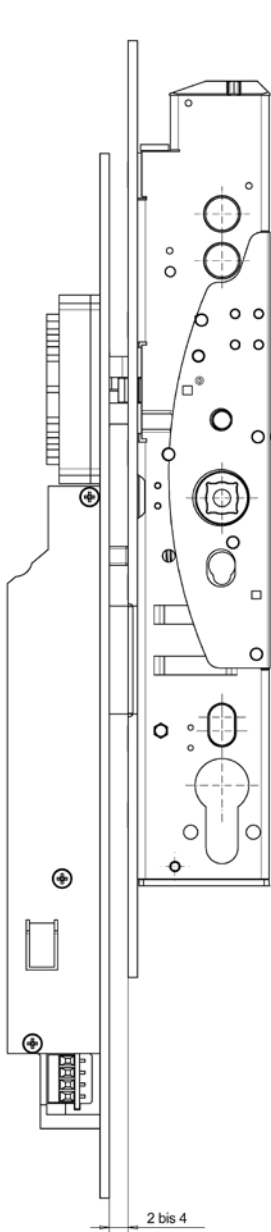
### Bestellangaben MEDIATOR Türöffner mit Schließblech für Mehrfachverriegelung DIN EN 179

Artikel-Beschreibung	Passendes Distanzblech	Bestell-Nr.
MEDIATOR Türöffner mit Renovierungswinkelschließblech links (4), rechts (5); 500 mm x 30/34 mm x 3 mm	---	65M----64A35E94/5
MEDIATOR Türöffner mit Renovierungswinkelschließblech links (4), rechts (5); 500 mm x 26/34 mm x 3 mm	---	65M----67A35E94/5
MEDIATOR Türöffner mit Renovierungswinkelschließblech links (4), rechts (5); 500 mm x 24/34 mm x 3 mm	---	65M----68A35E94/5

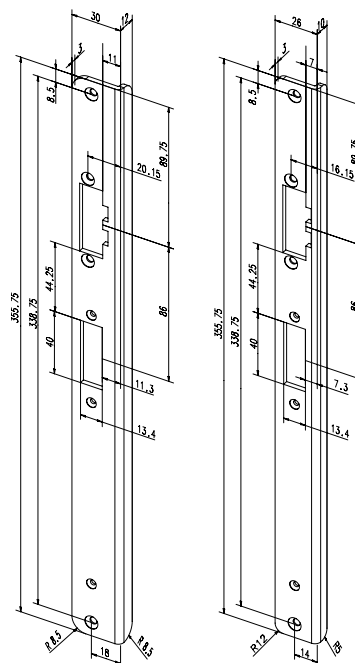
Weitere Schließblechvarianten auf Anfrage

# MEDIATOR® Türöffner

## Bestellangaben Version DIN EN 1125



Flachschießbleche



Winkelschießbleche

### Bestellangaben MEDIATOR Türöffner mit Schließblech für Einfachverriegelung nach DIN EN 1125

Artikel-Beschreibung	Passendes Distanzblech	Dicke mm	Bestell-Nr.
MEDIATOR Türöffner mit Flachschießblech nach DIN EN 1125; 355,75 mm x 28 mm x 3 mm	Z65-30A35----01	3	65-P---30A35E91
	Z65-30B35----01	2	
MEDIATOR Türöffner mit Flachschießblech nach DIN EN 1125; 355,75 mm x 24 mm x 3 mm	Z65-31A35----01	3	65-P---31A35E91
	Z65-31B35----01	2	
MEDIATOR Türöffner mit Winkelschießblech nach DIN EN 1125; links (4), rechts (5); 355,75 mm x 30/12 mm x 3 mm	---		65-P---32A35E94/5
MEDIATOR Türöffner mit Winkelschießblech nach DIN EN 1125; links (4), rechts (5); 355,75 mm x 26/12 mm x 3 mm	---		65-P---33A35E94/5

### Bestellangaben MEDIATOR Türöffner mit Schließblech für Mehrfachverriegelung nach DIN EN 1125

Artikel-Beschreibung	Passendes Distanzblech	Dicke mm	Bestell-Nr.
MEDIATOR Türöffner mit Flachschießblech für Mehrfachverriegelung nach DIN EN 1125; 355,75 mm x 28 mm x 3 mm	Z65-30A35----01	3	65MP---30A35E91
	Z65-30B35----01	2	
MEDIATOR Türöffner mit Flachschießblech für Mehrfachverriegelung nach DIN EN 1125; 355,75 mm x 24 mm x 3 mm	Z65-31A35----01	3	65MP---31A35E91
	Z65-31B35----01	2	
MEDIATOR Türöffner mit Winkelschießblech nach DIN EN 1125; links (4), rechts (5); 355,75 mm x 30/12 mm x 3 mm	---		65MP---32A35E94/5
MEDIATOR Türöffner mit Winkelschießblech nach DIN EN 1125; links (4), rechts (5); 355,75 mm x 26/12 mm x 3 mm	---		65MP---33A35E94/5

Hinweis:  
Bei der Verwendung nach DIN EN 1125 darf kein verstellbares Fallenstück verwendet werden!

Weitere Schließblechvarianten auf Anfrage

# MEDIATOR® Türöffner

## Bestellangaben Zubehör

### Netzgeräte

Zur Aufputz- oder Unterputzmontage sind zwei verschiedene Netzgeräte sowie ein Gehäuse erhältlich.



uP-Netzteil

aP-Gehäuse für uP-Netzteil

Best. Nr.

**1003-12-125-00**

Best. Nr.

**1003UP-12-1--00**

Best. Nr.

**7460-----00**

Technische Daten	Hutschienen-Netzteil	uP-Netzteil	aP-Gehäuse
Betriebsnennspannung	100-240 V AC	230 V AC +/- 15%	
Nennleistung	15 W	12 W	
Ausgangs-Nennspannung	12 V DC (geregelt)	12 V DC (geregelt)	
Ausgangs-Nennstrom	max. 1,25 A	max. 1 A	
Überlastschutz	elektronisch	elektronisch	
Betriebstemperaturbereich	-5 °C bis +50 °C	-20 °C bis +40 °C	
Schutzart (DIN EN 60529, 2000-06)	IP 00	IP 20	
Gehäusegröße (L x B x H)	92 mm x 52,5 mm x 68 mm	54,5 mm x 32 mm x 50,8 mm	80,5 mm x 41 mm x 125 mm
Gehäusefarbe	grau, RAL 7035	schwarz	

# MEDIATOR® Türöffner

## Bestellangaben Zubehör



### Feuerschutz-Modul

Beim Einsatz des Mediator Systems an Feuer- oder Rauchschutztüren ist das FS-Modul 519ZBFS notwendig. Über dieses Modul wird im Brandfall oder bei Stromausfall sichergestellt, dass das Motorschloss aus jedem Funktionszustand in den Verriegelt-Zustand wechselt, und die Tür ihre Brandschutz-Funktion erfüllen kann. Selbstverständlich ist die Panikfunktion über Drücker oder Griffstange weiterhin gegeben.

Zur Rauchererkennung muss eine bauseitige Brandmeldeanlage oder ein Rauchmelder mit Relaisausgang, z.B. das Modell 60 030 + 92000-10 angeschlossen werden.

### Technische Daten

Länge	98 mm
Breite	88 mm
Tiefe	43 (49) mm

### Merkmal

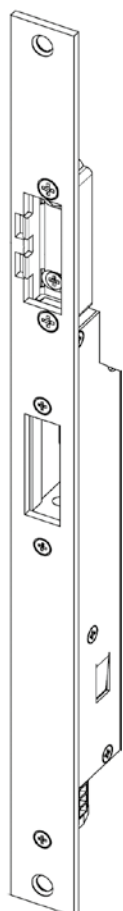
### Best. Nr.

519ZBFS-----00

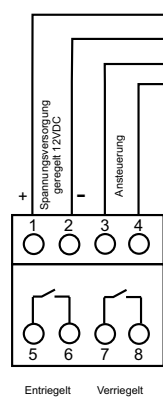
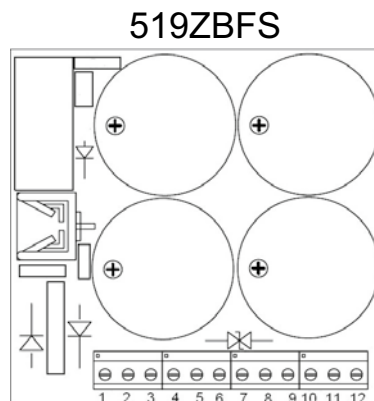
### Hinweis:

Bitte beachten Sie die rechtlichen Bestimmungen auf S. 10.

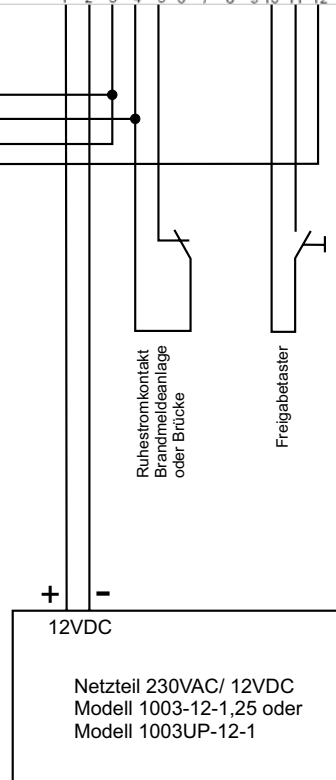
### Mediator



Anschlussplan MEDIATOR für Brandschutztüren



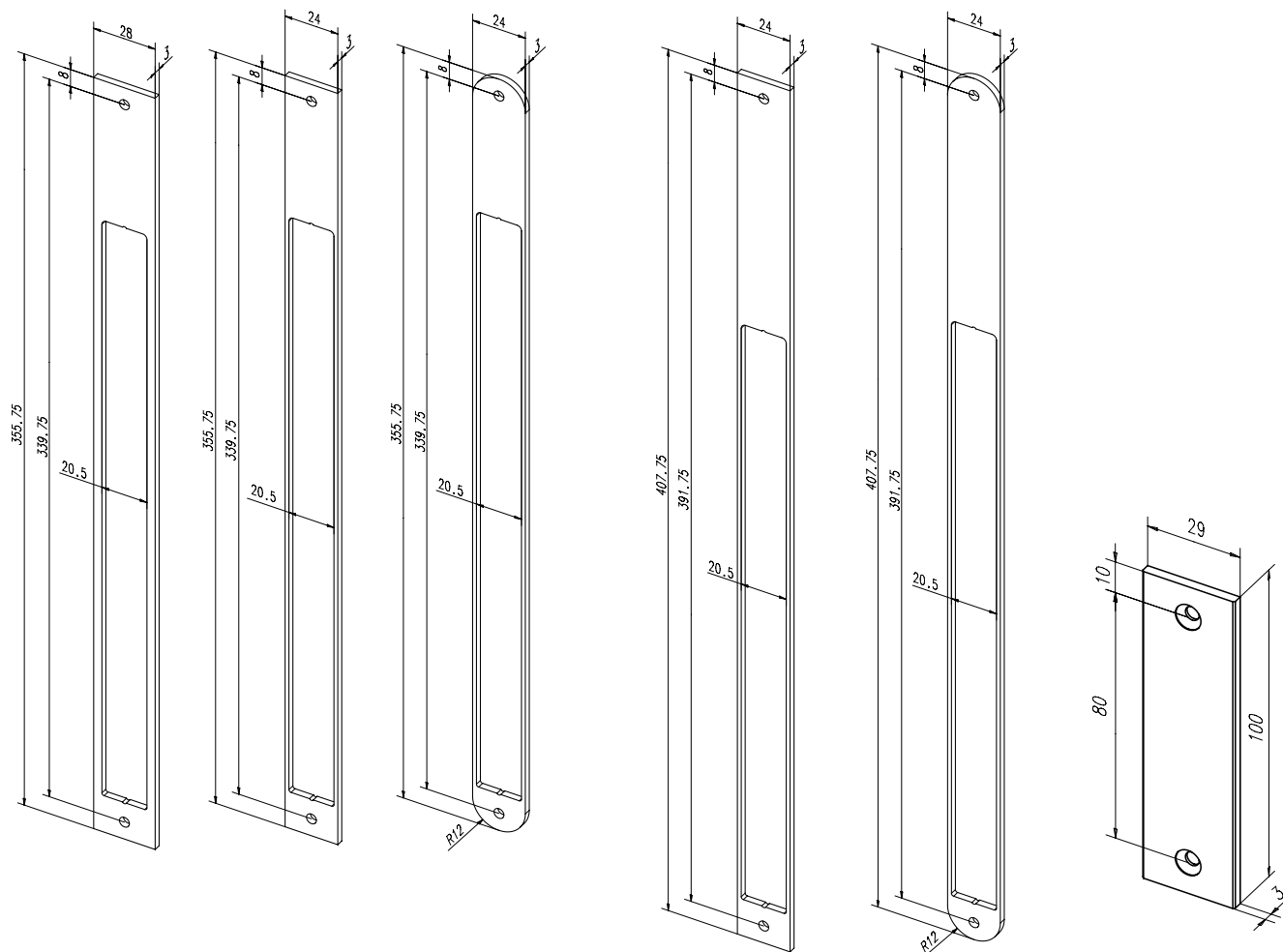
Mediator-anschlussklemmen



## Bestellangaben Distanzblech für Schließbleche

### Distanzblech

Edelstahl-Distanzplatte passend zum Schließblech zur Anpassung der Falzluft.



Distanzblech

Distanzblech mit Radius

Renovierungs-distanzblech

Renovierungs-distanzblech mit Radius

Gleitstück

### Bestellangaben Distanzbleche und Gleitstück

Artikel-Beschreibung	Passend zu Türöffner mit Schließblech		Bestell-Nr.
Distanzblech; 355,75 mm x 28 mm x 3 mm	65-----30A35E91	65M----30A35E91	Z65-30A35----01
Distanzblech; 355,75 mm x 28 mm x 2 mm	65-----30A35E91	65M----30A35E91	Z65-30B35----01
Distanzblech; 355,75 mm x 24 mm x 3 mm	65-----31A35E91	65M----31A35E91	Z65-31A35----01
Distanzblech; 355,75 mm x 24 mm x 2 mm	65-----31A35E91	65M----31A35E91	Z65-31B35----01
Distanzblech mit Radius; 355,75 mm x 24 mm x 3 mm	65-----60A35E91	65M----60A35E91	Z65-60A35----01
Distanzblech mit Radius; 355,75 mm x 24 mm x 2 mm	65-----60A35E91	65M----60A35E91	Z65-60B35----01
Renovierungs-distanzblech; 407,75 mm x 24 mm x 3 mm	65-----34A35E91	65M----34A35E91	Z65-34A35----01
Renovierungs-distanzblech; 407,75 mm x 24 mm x 2 mm	65-----34A35E91	65M----34A35E91	Z65-34B35----01
Renovierungs-distanzblech; 407,75 mm x 28 mm x 3 mm (ohne Abb.)	65-----36A35E91	65M----36A35E91	Z65-36A35----01
Renovierungs-distanzblech; 407,75 mm x 28 mm x 2 mm (ohne Abb.)	65-----36A35E91	65M----36A35E91	Z65-36B35----01
Renovierungs-distanzblech mit Radius; 407,75 mm x 24 mm x 3 mm	65-----61A35E91	65M----61A35E91	Z65-61A35----01
Renovierungs-distanzblech mit Radius; 407,75 mm x 24 mm x 2 mm	65-----61A35E91	65M----61A35E91	Z65-61B35----01
Gleitstück; 100 mm x 30 mm x 3 mm (siehe S. 14)			65.000010



## Mehr Extras für die Tür

### Zusatzlösungen für jedes Sicherheitsbedürfnis.

MEDIATOR ist eine Schlosslösung, die ausreichend Sicherheit schafft. Und wie bei vielen technischen Lösungen, lässt sich immer noch eine bessere finden.

Bei MEDIATOR ist das die Kombination mit weiteren Produkten aus der Angebotspalette von ASSA ABLOY: Sicherheits-, Tür- und Fenstertechnik der Marken IKON und effeff. Hier ist eine Übersicht über die wichtigsten Extras, die MEDIATOR noch besser machen.

### Türschließer DC700 mit Standardgleitschiene G195

Stellt sicher, dass die Tür nach dem Begehen auch wirklich ins Schloss gezogen und die Selbstverriegelung ausgelöst wird.



Umfassende Informationen zum Thema Türschließer enthält der ASSA ABLOY Technik-Katalog.



Best. Nr.

2.1901-161 000 01

# Spitzenklasse für jede Anforderung

## Schließanlagen Marke IKON



### Schließzylinder

Seit der Erfindung und Patentierung des Profilzylinders vor über 80 Jahren setzen Schließzylinder der Marke IKON in vielen Ländern der Welt einen hohen Standard. Mit der Patenterteilung begann das Zeitalter des sogenannten Sicherheitszylinders. Ein Erbe, das verpflichtet und auf das wir stolz sind. Die Marke IKON bietet das ganze Spektrum an unterschiedlichen Schließtechnologien.

Die hier dargestellte Auswahl aus dem Schließzylinder-Portfolio stellt eine Empfehlung für die Kombination mit dem Mediator dar.

#### System R10

Sperrwellenprofil



#### System SK6

Vectorprofil



#### System SK6

Multiprofil



#### System SK6

Sperrwellenprofil mit Undercut



Wir haben je nach Anwendung die richtige Schließlösung parat. Detailinformationen entnehmen Sie bitte der Schließanlagenbroschüre.



Best. Nr.

**WS 8229**

## Mehr Extras für die Wohnungstür

### Türsicherungen von IKON

Wo MEDIATOR in der Haustür installiert ist, führt die Sicherung der Wohnungstür zu einer optimierten Sicherheitsstufe. Ganz individuell nach persönlichen Wünschen des Wohnungsinhabers.

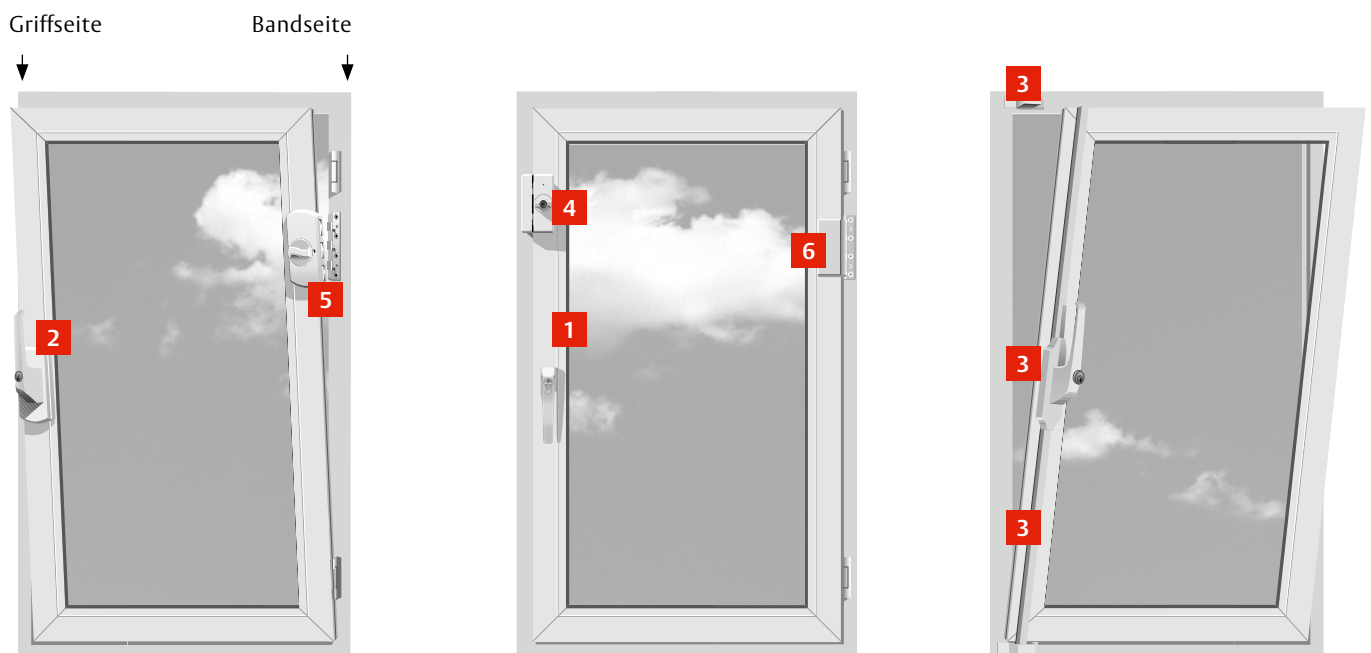


- |          |                               |          |                                |
|----------|-------------------------------|----------|--------------------------------|
| <b>1</b> | IKON Schließzylinder          | <b>6</b> | IKON Mehrfachverriegelung      |
| <b>2</b> | IKON Schutzbeschläge          | <b>7</b> | IKON Protectorriegel           |
| <b>3</b> | IKON Sicherheitsschließbleche | <b>8</b> | IKON Türkette (ohne Abbildung) |
| <b>4</b> | IKON Krallfix                 | <b>9</b> | IKON Weitwinkel-Spion          |
| <b>5</b> | IKON Kastenschloss            |          |                                |

# Mehr Sicherheit fürs Fenster

## Fenstersicherungen von IKON

MEDIATOR, Türsicherung und dazu – besonders im Erdgeschoss und in Wohnungen mit Balkon – eine Fenstersicherung von IKON, und Einbrecher haben kaum mehr eine Chance.



### Basissicherung auf der Griffseite

- 1** Abschließbarer Fenstergriff
- 2** Krallfix 4 mit abschließbarem Fenstergriff
- 3** Fensterstangenverschluss
- 4** Kralltec, universelle Fenstersicherung, abschließbar

### Zusatzsicherheit für die Bandseite

- 5** Krallfix 1, universelle Fenstersicherung
- 6** Krallfix 3, Drehflügel-Fenstersicherung

Wie das Zuhause rundum sicher wird, steht in der neuen IKON-Sicherheitsfibel.



Best. Nr.

**WS 166**





# Unsere Produkte

## Qualität, Know-how und Innovation



### Elektro-Türöffner

Mit einem elektrischen Türöffner lässt sich eine Tür einfach auf Knopfdruck entriegeln – ohne dass Sie selbst zur Tür gehen müssen. effeff-Türöffner bieten ein Höchstmaß an Sicherheit und Komfort und für jede Einbausituation den passenden Türöffner. Das garantieren wir weltweit, denn effeff trägt sowohl den nationalen, als auch den internationalen Bestimmungen und Vorschriften Rechnung.

Im Bereich der zertifizierten bzw. Sicherheitstüröffner überzeugt effeff mit durchdachten Lösungen für Rauchschutztüren, Feuerschutztüren und Türen im Verlauf von Rettungswegen. Unsere breite Palette für

besonders hohe Sicherheitskriterien bietet Lösungen für Glas-, Schiebe- und Reinraumtüren sowie für Türen in explosionsgefährdeten Bereichen oder Schleusenanlagen.

- Standardtüröffner
- Rauch- und Feuerschutztüröffner
- Fluchttüröffner
- Sondertüröffner
- Zubehör



### MEDIATOR®

Die Haustür im Mehrfamilienhaus – ein Objekt, das ständig Probleme schafft. Die einen schließen immer ab, die anderen nie.

Mit dem MEDIATOR® bietet die ASSA ABLOY Sicherheitstechnik GmbH jetzt eine ebenso einfache wie geniale Lösung: Das innovative System aus einem selbstverriegelnden Fluchttürschloss und einem elektrischen effeff-Lineartüröffner stellt sicher, dass sich die Tür selbsttätig verriegelt, sobald sie ins Schloss fällt.

Gleichzeitig ist es möglich, von der eigenen Wohnung aus die Tür für Besucher über den Türöffner freizugeben.

Aber der MEDIATOR kann noch viel mehr:

Die Tür kann trotz der Verriegelung von innen jederzeit über den Türdrücker geöffnet werden. Das bedeutet: Im Gefahrenfall kann jeder das Haus verlassen – ob er nun einen Schlüssel hat oder nicht. Schnell, unkompliziert und äußerst kostengünstig kann damit eine Um- oder Nachrüstung von Haustüren in Mehrfamilienhäusern erfolgen.



### Sicherheitsschlösser

„Sicherheitsschloss“ ist die treffendste Beschreibung für die effeff-Schlösser. Sicherheit beschreibt im deutschen Sprachgebrauch sowohl den Schutz von Leib & Leben (im Englischen Safety) als auch die Bewahrung von Sachwerten vor unbefugtem Zugriff (im Englischen Security).

Alle diese Eigenschaften finden sich in den Schloss-Produkten von effeff wieder. Die Sicherheitsschlösser von effeff garantieren mit Anti-Panikfunktion und Selbstverriegelung höchste mechanische Sicherheit verbunden mit komfortabelster Bedienung für den Anwender.



### Zutrittskontrolle

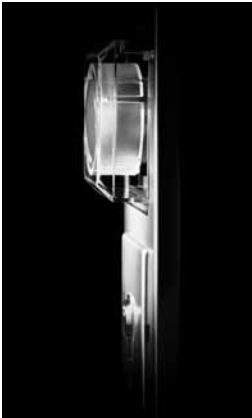
Ob Haupt- oder Nebeneingang, Tresorraum, Entwicklungsabteilung oder Labor:

Es gibt Bereiche im Gebäude, die sind „Verschluss-sache“. Zutrittskontrollanlagen regeln auf effektive Weise den Zugang des berechtigten Personenkreises zu geschützten Bereichen, ohne diesen unnötig zu behindern. Die einfache Lösung für mehr Sicherheit! effeff-Zutrittskontrollanlagen schützen und kontrollieren Gebäude, einzelne Räume oder andere sicherheitsrelevante Bereiche.

Abgestimmt auf die jeweiligen spezifischen Sicherheitsanforderungen stehen eine breite Palette unterschied-

licher Technologien, Geräte und Anlagen zur Verfügung. effeff-Zutrittskontrollanlagen erfüllen die individuellen Anforderungen unserer Kunden und werden in Privathäusern, in Behörden, im Gesundheitssektor, in Freizeitanlagen, Verwaltungen, Industrie- und Produktionsgebäuden eingesetzt.

- Zutrittskontrollbeschläge
- Zutrittskontrollanlagen



### Rettungswegtechnik

Die Forderung nach kompromissloser Sicherheit für Menschen und dem höchstmöglichen Schutz von Sachwerten erfüllt effeff umfassend mit seinen Rettungswegsystemen. Vertrauen Sie im Gefahrenfall auf unser Know-how und unsere Zuverlässigkeit. Unsere Rettungswegsysteme gewährleisten einen sicheren Betrieb der Fluchttür, unabhängig davon, ob die Tür automatisch verriegelt oder berechtigt benutzt werden soll. Eine sichere Nutzung der Fluchtwege im Gefahrenfall ist jederzeit gewährleistet. Elektrische Fluchttür-Steuerungssysteme von effeff garantieren Schutz und Sicherheit zum Beispiel in

Kaufhäusern, Schulen, Kindergärten, Bürogebäuden, Flughäfen und Messehallen.

Auch für Ihre besonderen Anwendungen, wie z. B. geschlossene Abteilungen in Kliniken, haben wir die passende Lösung.

- Fluchttürverriegelung
- Fluchttürüberwachung



### Elektro-Riegel

effeff Elektro-Riegel sind die zuverlässige Ergänzung zu Schloss und Türöffner und finden bei besonderen Anforderungen Verwendung, beispielsweise bei Spezialtüren (z. B. Pendel- oder Schiebetüren), wo sie häufig als zusätzliche Verriegelung eingesetzt werden. Bei Türriegeln mit integriertem Rückmeldekontakt kann der Verriegelungszustand überwacht werden, so dass beispielsweise eine Anlage nur anlaufen kann, wenn die betreffende Tür auch sicher verriegelt ist. Die Anwendungsmöglichkeiten reichen von der einfachen Schublade über Aufzugstüren bis hin zu Hochsicherheits-Bereichen.

- Türriegel
- Hochsicherheitsriegel
- Motorriegel
- Kompaktverriegelung



### Elektro-Haftmagnete

Eine große Auswahl an Magneten unterschiedlichster Bauform ist ein wichtiger Bestandteil der effeff-Verriegelungsprodukte. Die effeff-Palette beinhaltet zugelassene Varianten für die Verriegelung von Rettungswegtüren sowie Standard-Magnete. Dank geräuscharmer Funktionsweise und der besonderen Vorteile für die nachträgliche Montage eignen sich Magnete hervorragend zur zusätzlichen Verriegelung von Türen.

- Elektro-Magnete für Türen im Innen- und Außenbereich
- Elektro-Magnete für Fluchttüranwendungen
- Elektro-Magnete für Feuerschutztüren
- Elektro-Magnete zur Aufhaltung von Türen
- Zubehör



### Feststellanlagen

effeff-Feststellanlagen sichern feuerhemmende Türen, die im täglichen Betriebsablauf offen sein müssen. Im Normalfall hält der Feststeller die Tür geöffnet. Brandmelder überwachen die kritischen Zonen. Sobald Rauch gemeldet wird, löst der Feststellmechanismus die Tür. Die Feuerschutztüren schließen sich und verhindern das Ausbreiten von Brand- und Rauchgasen auf benachbarte Räume und Gebäude und schränken die Ausweitung des Feuers ein. Befinden sich noch Personen in der Brandregion, können diese durch die Türen entkommen, der Türschließer sorgt nach jedem Durchgang zuverlässig für rauchdicht verschlossene Türen.

- Brandmelder
- Rauchschuttschalter
- Haftmagnete und Gegenplatten
- Unterbrecher-Taster



ASSA ABLOY is the  
global leader in door  
opening solutions,  
dedicated to satisfying  
end-user needs for  
security, safety and  
convenience.



ASSA ABLOY

ASSA ABLOY  
Sicherheitstechnik GmbH

Bildstockstraße 20  
72458 Albstadt  
DEUTSCHLAND  
Tel. +49 7431 123-0  
Fax +49 7431 123-240  
albstadt@assaabloy.de

[www.assaabloy.de](http://www.assaabloy.de)